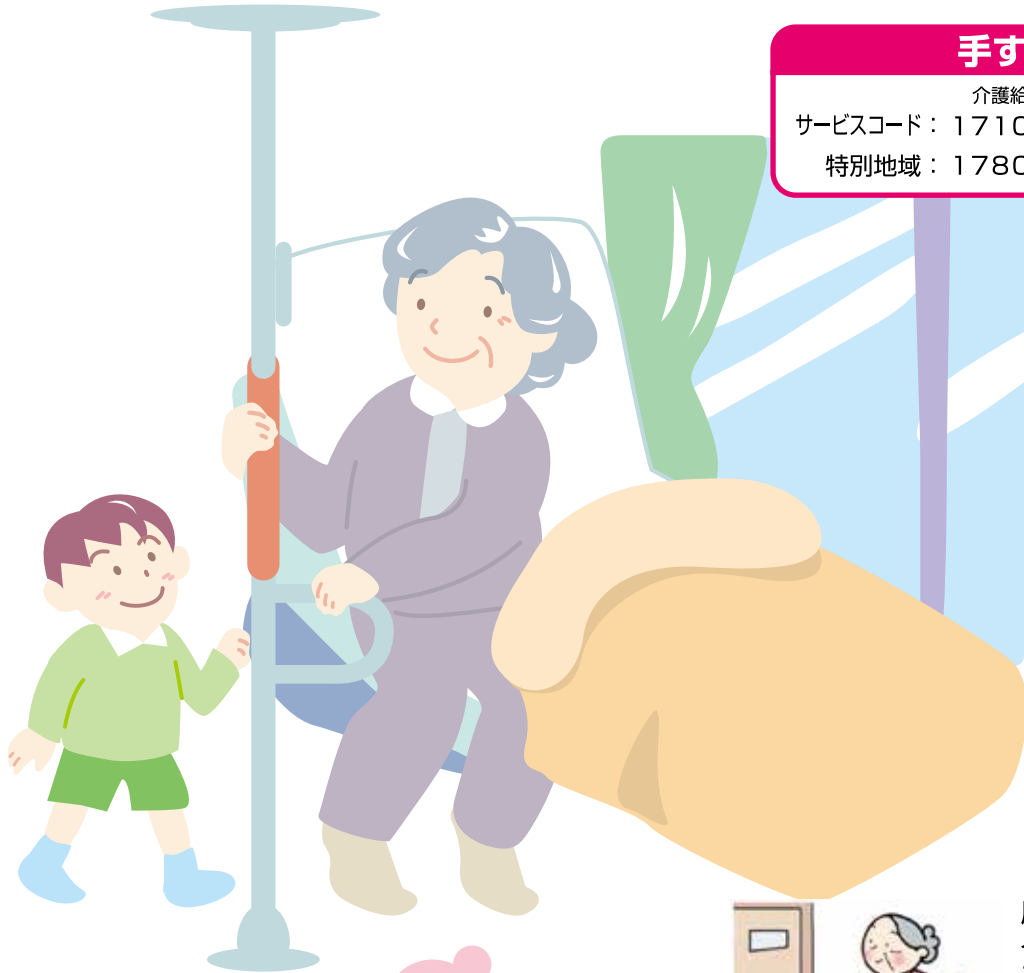


# 手すり

工事不要！簡単に設置でき、  
移動の際のささえや歩行訓練に。



## 手すり

介護給付	予防給付
サービスコード：171007	671007
特別地域：178007	678007

## 手すりの種類

自立した生活に  
つながります。



居室から台所へ、トイレへ。そして外へ。ご自分で移動する範囲が広がれば、自信をとりもどし生活意欲も増すことでしょう。

### 離床支援用手すり

玄関や寝室などで立ち上がりに使用します。



たちあつぷ

### 垂直手すり

天井と床の間に突張り棒として固定します。



パディーⅠ昇降支援用手すり

### トイレ用手すり

腰掛け式便器やポータブルトイレとともに使用します。着座起立の動作を助けます。



洋式トイレフレーム S-はね上げR-2



安寿ポータブルトイレ用フレームささえ

### 移動支援用手すり

転倒のリスクと不安を減らし、安心して歩くことをサポートします。



スムーディ

イデアライフケア株式会社 在庫限定

姿勢補助手すり  
楽助さん ピンク SRB



申込番号	19-1601-1
TAISコード	01239-000006
月額レンタル料金	¥2,500 <b>¥250</b>
課税	
●重量	4.2kg

パナソニックエイジフリー株式会社

折りたたみ可能な面手すり  
スタンディ PN-L80401



申込番号	19-7010-1
TAISコード	00980-000315
月額レンタル料金	¥3,300 <b>¥330</b>
課税	
●重量	22.5kg

パナソニックエイジフリー株式会社

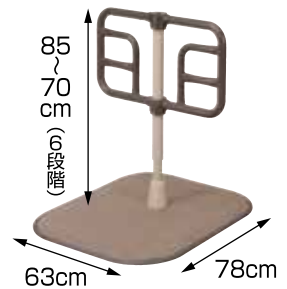
アームサポート手すり メンディ  
PN-L80301



申込番号	19-7008-1
TAISコード	00980-000258
月額レンタル料金	¥3,000 <b>¥300</b>
課税	
●重量	22kg

パナソニックエイジフリー株式会社

室内用自在手すり  
ツインディ PN-L80101

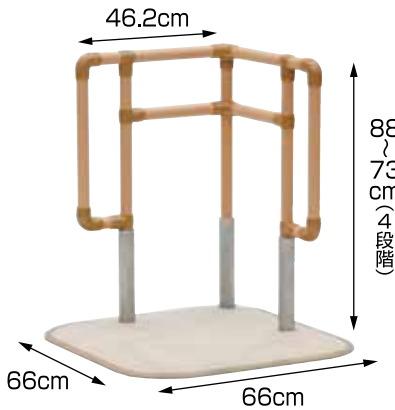


申込番号	19-7006-1
TAISコード	00980-000203
月額レンタル料金	¥2,880 <b>¥288</b>
課税	
●重量	21.5kg

矢崎化工

New!

たちあっぷII でらっくす CKI-21

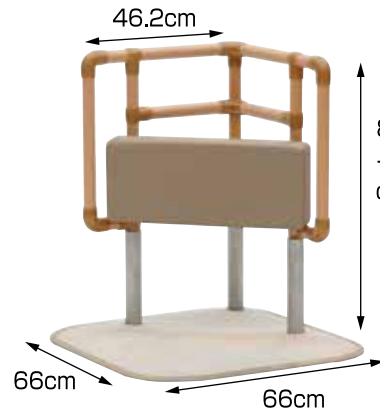


申込番号	19-7222-1
TAISコード	00055-000208
月額レンタル料金	¥4,500 <b>¥450</b>
課税	
●重量	21.6kg

矢崎化工

New!

たちあっぷII ひざたち CKI-22

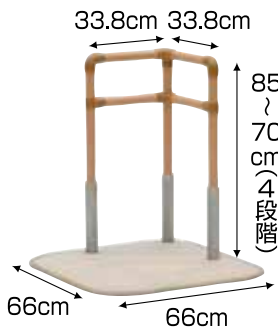


申込番号	19-7233-1
TAISコード	00055-000209
月額レンタル料金	¥5,000 <b>¥500</b>
課税	
●重量	23.3kg



矢崎化工

たちあっぷII CKA-23



申込番号	19-7231-1
TAISコード	00055-000206
月額レンタル料金	¥4,000 <b>¥400</b>
課税	
●重量	20.4kg

矢崎化工

たちあっぷII CKA-22



申込番号	19-7230-1
TAISコード	00055-000205
月額レンタル料金	¥4,000 <b>¥400</b>
課税	
●重量	18.4kg

矢崎化工

たちあっぷII CKA-24



申込番号	19-7232-1
TAISコード	00055-000207
月額レンタル料金	¥3,000 <b>¥300</b>
課税	
●重量	18.4kg

特殊寝台及び  
特殊寝台付属品

体位変換器

床ずれ  
防止用具

手すり

歩行補助杖

歩行器

徘徊感知機器

スロープ

車いす及び  
車いす付属品

移動用リフト

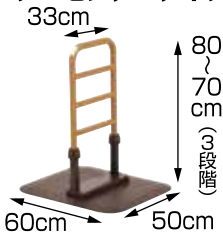
リフトの吊り具

自動排泄  
処理装置

身体装  
支保機器

モルテン

ルーツ<センタータイプ>

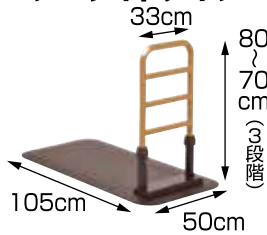


※新型・旧型が混在しております。

申込番号	19-0332-1
TAISコード	00054-000117
月額レンタル料金	¥2,060 <del>¥206</del>
課税	
●重量	12.9kg

モルテン

ルーツ<サイドタイプ>

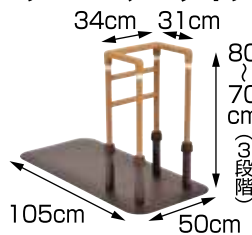


※新型・旧型が混在しております。

申込番号	19-0331-1
TAISコード	00054-000116
月額レンタル料金	¥1,980 <del>¥198</del>
課税	
●重量	21.6kg

モルテン

ルーツ<コーナータイプ>

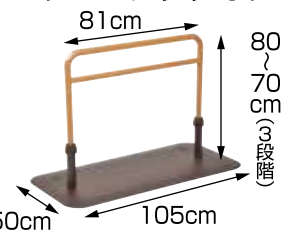


※新型・旧型が混在しております。

申込番号	19-0334-1
TAISコード	00054-000132
月額レンタル料金	¥2,800 <del>¥280</del>
課税	
●重量	23.6kg

モルテン

ルーツ<ロングタイプ>



※新型・旧型が混在しております。

申込番号	19-0333-1
TAISコード	00054-000133
月額レンタル料金	¥2,900 <del>¥290</del>
課税	
●重量	18.7kg

矢崎化工

たちあっぷ 1型 CKA-01-1

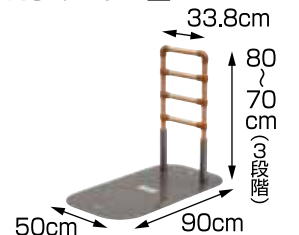


※マットが必要な場合はマット付でご注文下さい。

申込番号	19-7140-1
TAISコード	00055-000119
月額レンタル料金	¥1,980 <del>¥198</del>
課税	
●重量	11.9kg

矢崎化工

たちあっぷ 2型 CKA-02-1

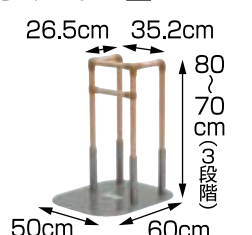


※マットが必要な場合はマット付でご注文下さい。

申込番号	19-7141-1
TAISコード	00055-000120
月額レンタル料金	¥1,980 <del>¥198</del>
課税	
●重量	15.7kg

矢崎化工

たちあっぷ 3型 CKA-03

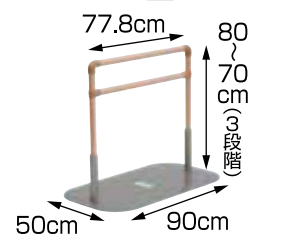


※マットが必要な場合はマット付でご注文下さい。

申込番号	19-7153-1
TAISコード	00055-000073
月額レンタル料金	¥2,580 <del>¥258</del>
課税	
●重量	15.4kg

矢崎化工

たちあっぷ 4型 CKA-04

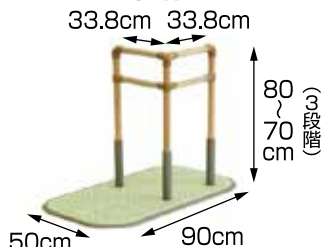


※マットが必要な場合はマット付でご注文下さい。

申込番号	19-7154-1
TAISコード	00055-000074
月額レンタル料金	¥2,060 <del>¥206</del>
課税	
●重量	16.0kg

パナソニックエイジフリー(株)

たちあっぷ L型P仕様 CKA-07P



申込番号	19-7129-1
TAISコード	01331-000013
月額レンタル料金	¥2,580 <del>¥258</del>
課税	
●重量	17.6kg

矢崎化工

おもしろくん CKA-J



申込番号	19-7195-1
TAISコード	00055-000104
月額レンタル料金	¥520 <del>¥52</del>
課税	
●材質/本体	鉄 底板:ゴム
●重量	5kg

矢崎化工

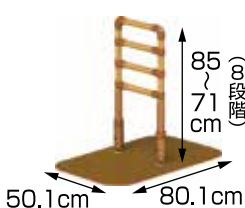
ベッドでとまるくん CKA-CA



申込番号	19-7102-1
TAISコード	00055-000210
月額レンタル料金	¥500 <del>¥50</del>
課税	
●材質/本体	アルミ合金、ゴム ツマミ:ステンレス、プラスチック

山崎産業

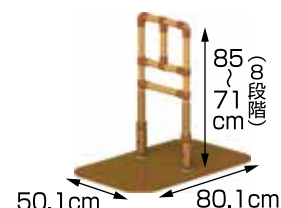
楽起(らっきい)横型 YM-102L-ID



申込番号	19-4102-1
TAISコード	01339-000006
月額レンタル料金	¥1,980 <del>¥198</del>
課税	
●重量	約21kg

山崎産業

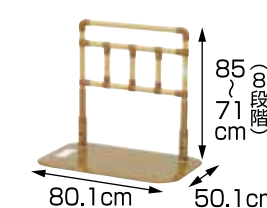
楽起(らっきい)縦型 YM-103L-ID



申込番号	19-4103-1
TAISコード	01339-000007
月額レンタル料金	¥1,980 <del>¥198</del>
課税	
●重量	約21kg

山崎産業

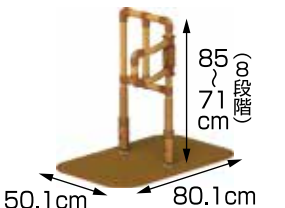
楽起(らっきい)ワイド縦型 YM-109L-ID



申込番号	19-4104-1
TAISコード	01339-000013
月額レンタル料金	¥3,100 <del>¥310</del>
課税	
●重量	約21kg

山崎産業

楽起(らっきい)介助バー型 YM-101L-ID



申込番号	19-4101-1
TAISコード	01339-000005
月額レンタル料金	¥2,580 <del>¥258</del>
課税	
●重量	約22kg

特殊寝台及び  
特殊寝台付属品

体位変換器

床ずれ  
防止用具

手すり

歩行補助杖

歩行器

徘徊感知機器

スロープ

車いす及び  
車いす付属品

移動用リフト

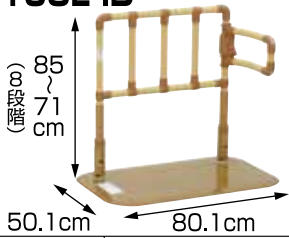
リフトの吊り具

自動排泄  
処理装置

身体装着型  
移動支援機器

山崎産業 **楽起(らっきい)ワイド 介助バー型 YM-108L-ID**

在庫限定



申込番号	19-4105-1
TAISコード	01339-000011
月額レンタル料金	¥3,400 <del>¥340</del>
課税	
●重量/約22kg	

山崎産業 **楽起(らっきい)用 楽どめ YM-104C-AL**



楽起をベッドで利用時に安定させる金具です。

申込番号	19-4111-1
TAISコード	01339-000028
月額レンタル料金	¥560 <del>¥56</del>
課税	

山崎産業 **楽起(らっきい)狭所用 波型 楽どめ壁面用+ウエイト5kg付 YM-118-1DW**



申込番号	19-4113-1
TAISコード	01339-000025
月額レンタル料金	¥3,100 <del>¥310</del>
課税	

山崎産業 **楽起(らっきい)狭所用 波型 YM-118L-ID**



従来の床置き型手すりが置けない狭いスペースでも設置可能です。

申込番号	19-4106-1
TAISコード	01339-000020
月額レンタル料金	¥2,580 <del>¥258</del>
課税	
●重量/約17kg	

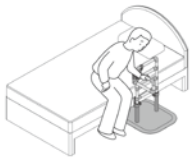
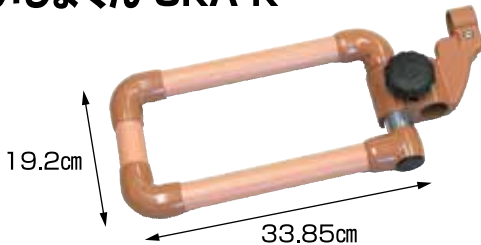
パナソニックエイジフリー(株) **すっきり手すり クリンディ PN-L80501**

New!



申込番号	19-7011-1
TAISコード	00980-000326
月額レンタル料金	¥2,700 <del>¥270</del>
課税	
●重量/18kg	

矢崎化工 **かいじょくん CKA-K**



申込番号	19-7196-1
TAISコード	00055-000145
月額レンタル料金	¥700 <del>¥70</del>
課税	
●重量/1.4kg	

矢崎化工 **つながるくんXP**

New!



標準:64~95cm  
ロング:95~129cm  
※CKHシリーズと連結可能

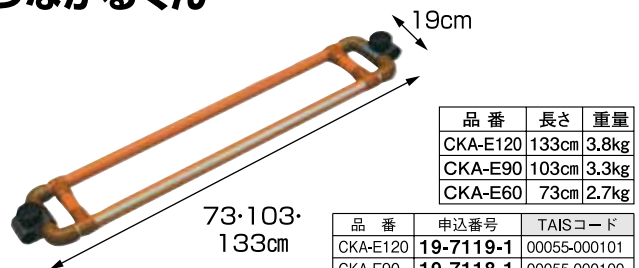
申込番号	19-7234-1
標準タイプ CKH-D90	
TAISコード	00055-000285
月額レンタル料金	¥2,100 <del>¥210</del>
申込番号	19-7235-1
ロングタイプ CKH-D125	
TAISコード	00055-000286
月額レンタル料金	¥2,100 <del>¥210</del>
課税	
●重量/標準:1.8kg ロング:2.1kg	

矢崎化工 **伸縮つながるくん CKE-D**



申込番号	19-7220-1
TAISコード	00055-000157
月額レンタル料金	¥1,600 <del>¥160</del>
課税	
●重量/2.0kg	

矢崎化工 **つながるくん**



品番	長さ	重量
CKA-E120	133cm	3.8kg
CKA-E90	103cm	3.3kg
CKA-E60	73cm	2.7kg

品番	申込番号	TAISコード
CKA-E120	19-7119-1	00055-000101
CKA-E90	19-7118-1	00055-000100
CKA-E60	19-7116-1	00055-000099
月額レンタル料金	¥1,400 <del>¥140</del>	
課税		
●材質/手すり:樹脂被覆スチールパイプ 連結金具:アルミ合金		

特殊寝台及び  
特殊寝台付属品

体位変換器

床ずれ  
防止用具

手すり

歩行補助杖

歩行器

徘徊感知機器

スロープ

車いす及び  
車いす付属品

移動用リフト

リフトの吊り具

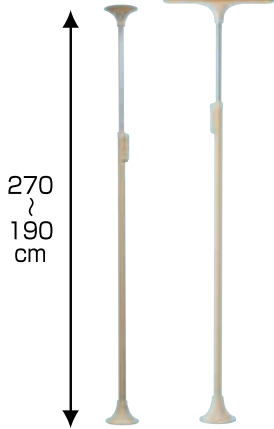
自動排泄  
処理装置

身体装  
着器具  
移動支援機器型



# 垂直手すり

## ホクメイ ベスポジ-e



270  
190  
cm

パイプ上部に赤ラインが見える



ポイント



- 天井への押し圧強度が不足しています。再設置が必要です。
- 天井に上部ベースを少し強めに当てロックを降ろしてください。

警告窓に緑ラインが見える



ポイント



- 天井への押し圧強度が強すぎます。再設置が必要です。
- 天井に上部ベースをより軽く当てロックを降ろしてください。

赤・緑ラインの確認



必ず実行

パイプ上部に赤ライン、警告窓に緑ラインが見える場合は、下記要領で再設置をお願いいたします。必ず赤ライン、緑ラインが見えないことを確認してください。

申込番号	19-6996-1	申込番号	19-6996-2
基本セット	丸ベース BPE-100-11	基本セット	丸ベース 耐水 BPE-100-81
TAISコード	00254-000052	TAISコード	00254-000053
月額レンタル料金	¥3,100	月額レンタル料金	¥3,100
	¥310		¥310
課税		課税	
申込番号	19-6997-1	申込番号	19-6997-2
基本セット	Tベース BPE-100-10	基本セット	Tベース 耐水 BPE-100-80
TAISコード	00254-000051	TAISコード	00254-000066
月額レンタル料金	¥3,100	月額レンタル料金	¥3,100
	¥310		¥310
課税		課税	

## オプション類



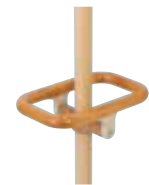
申込番号	19-7316-1	TAISコード	00254-000130
ウェーブ型手すり	BPE-300-10		
月額レンタル料金	¥1,040		¥104
課税			



申込番号	19-7350-1	TAISコード	00254-000133
ウェーブ型手すりロング	BPE-300-40		
月額レンタル料金	¥1,040		¥104
課税			



申込番号	19-7312-1	TAISコード	00254-000131
円型手すり	BPE-300-20		
月額レンタル料金	¥1,040		¥104
課税			



申込番号	19-7311-1	TAISコード	00254-000132
角型手すり	BPE-300-30		
月額レンタル料金	¥1,040		¥104
課税			



申込番号	19-7361-1	TAISコード	00254-000342
レール手すり	BPE-300-80		
月額レンタル料金	¥2,000		¥200
課税			



申込番号	19-7313-1	TAISコード	00254-000127
膝当て手すり	BPE-200-10		
月額レンタル料金	¥1,040		¥104
課税			



申込番号	19-7314-1	TAISコード	00254-000128
肘置き手すり	BPE-200-20		
月額レンタル料金	¥1,040		¥104
課税			



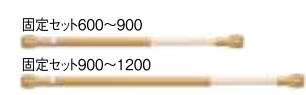
申込番号	19-7315-1	TAISコード	00254-000129
プッシュ手すり	BPE-200-30		
月額レンタル料金	¥1,040		¥104
課税			



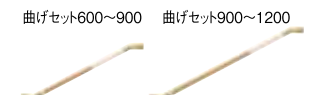
申込番号	19-7354-1	TAISコード	00254-000144
グリップアーム-e 3P	BPE-300-70		
月額レンタル料金	¥1,040		¥104
課税			



申込番号	19-7353-1	TAISコード	00254-000142
グリップアーム-e 5P斜	BPE-300-50		
月額レンタル料金	¥1,040		¥104
課税			



申込番号	19-7357-1	TAISコード	00254-000169
伸縮手すり固定セット	600~900 BPE-30-609		
月額レンタル料金	¥1,040		¥104
課税			



申込番号	19-7355-1	TAISコード	00254-000171
伸縮手すり曲げセット	600~900 BPE-40-609		
月額レンタル料金	¥1,040		¥104
課税			

## システム手すり 固定セット



申込番号	19-7308-3	長さ	60cm
型番	SBR-10-060	TAISコード	00254-000113
申込番号	19-7309-3	長さ	90cm
型番	SBR-10-090	TAISコード	00254-000062
申込番号	19-7310-3	長さ	120cm
型番	SBR-10-120	TAISコード	00254-000117
月額レンタル料金	¥1,040		¥104
課税			

## システム手すり 跳ね上げセット



申込番号	19-7308-5	長さ	60cm
型番	SBR-70-060	TAISコード	00254-000115
申込番号	19-7309-5	長さ	90cm
型番	SBR-70-090	TAISコード	00254-000064
申込番号	19-7310-5	長さ	120cm
型番	SBR-70-120	TAISコード	00254-000119
月額レンタル料金	¥1,040		¥104
課税			

## システム手すり 曲げセット



申込番号	19-7308-2	長さ	60cm
型番	SBR-20-060	TAISコード	00254-000114
申込番号	19-7309-2	長さ	90cm
型番	SBR-20-090	TAISコード	00254-000063
申込番号	19-7310-2	長さ	120cm
型番	SBR-20-120	TAISコード	00254-000118
月額レンタル料金	¥1,040		¥104
課税			

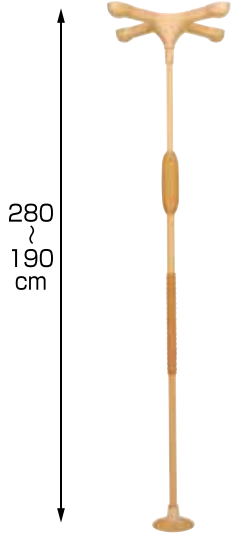
## システム手すり 取り外しセット



申込番号	19-7308-4	長さ	60cm
型番	SBR-80-060	TAISコード	00254-000116
申込番号	19-7309-4	長さ	90cm
型番	SBR-80-090	TAISコード	00254-000065
申込番号	19-7310-4	長さ	120cm
型番	SBR-80-120	TAISコード	00254-000120
月額レンタル料金	¥1,040		¥104
課税			

※地域によって取扱いできない場合がございます。

モルテン **New!**  
バディーC



突っ張ることによって高い安全性と生活動作を広げる垂直型手すり

1. 工事不要の簡単設置



設置性が向上

クランプレバーがより操作しやすくなりました。  
 ・小柄な人でも操作しやすい高さです。  
 ・軽い力で操作できます。

2. 梁(はり)のある天井であれば、梁の位置を気にせず、どこにでも設置可能  
 設置場所に合わせて3種類の天井ストッパーが選べます。

浴室など、水気のある場所や屋外では使用できません。

**十字型ストッパー**  
 天井への負担が少なく、梁を確実にとらえて安定感抜群の設置ができる標準ストッパーです。

**I型ストッパー**  
 壁際や部屋の端への設置に最適。壁と手すりの距離は約8cm。必ず梁の場所に設置してください。

**丸型ストッパーS**  
 狭い場所や部屋の角(隅)への設置に最適。壁と手すりの距離は約8cm。必ず梁の場所に設置してください。

申込番号	19-0406-1
<b>I型ストッパー</b>	
申込番号	19-0407-1
<b>丸型ストッパーS</b>	
申込番号	19-0408-1
<b>十字型ストッパー</b>	
TAISコード	00054-000414
月額レンタル料金	¥2,580 <del>¥258</del>
課税	
●重量/ I型ストッパー：6.6kg 丸型ストッパーS：5.7kg 十字型ストッパー：7.1kg	



オプション類

サイドバー



申込番号	19-0375-1
TAISコード	00054-000055
月額レンタル料金	¥1,040 <del>¥104</del>
課税	
●サイズ/幅26×高さ19.5cm、直径4×2.8cm(楕円) ●重量/0.65kg	

丸型サイドバー



申込番号	19-0392-1
TAISコード	00054-000064
月額レンタル料金	¥1,040 <del>¥104</del>
課税	
●サイズ/長さ28×幅15cm ●重量/1.5kg	

立位保持パッド



申込番号	19-0370-1
TAISコード	00054-000067
月額レンタル料金	¥500 <del>¥50</del>
課税	
●サイズ/直径12×幅50cm ●重量/0.5kg	

L型サイドバー-45



申込番号	19-0388-1
TAISコード	00054-000066
月額レンタル料金	¥2,060 <del>¥206</del>
課税	
●サイズ/全長76×全高100×直径3.5cm ●重量/3.5kg	

L型サイドバー-90



申込番号	19-0387-1
TAISコード	00054-000065
月額レンタル料金	¥2,060 <del>¥206</del>
課税	
●サイズ/全長76×全高75×直径3.5cm ●重量/3.1kg	

クロスバー(跳ね上げタイプ・固定タイプ)



複数本の連結も可能です。

●跳ね上げタイプ

●直径/3.5cm ●材質/素材：スチールパイプ、表面：木目調樹脂 ●取付金具付き

申込番号	19-0364-1 (0.4m) 19-0402-1 (0.6m) 19-0365-1 (0.9m) 19-0378-1 (1.2m) 19-0380-1 (1.6m) 19-0379-1 (2.0m)	申込番号	19-0366-1 (0.4m) 19-0367-1 (0.6m) 19-0394-1 (0.9m) 19-0381-1 (1.2m) 19-0382-1 (1.6m) 19-0383-1 (2.0m)
<b>跳ね上げタイプ</b>		<b>固定タイプ</b>	
TAISコード	00054-000331 (0.4m) 00054-000332 (0.6m) 00054-000333 (0.9m) 00054-000334 (1.2m) 00054-000335 (1.6m) 00054-000336 (2.0m)	TAISコード	00054-000337 (0.4m) 00054-000338 (0.6m) 00054-000339 (0.9m) 00054-000340 (1.2m) 00054-000341 (1.6m) 00054-000342 (2.0m)
月額レンタル料金	¥1,040 <del>¥104</del>	月額レンタル料金	¥1,040 <del>¥104</del>
課税		課税	

※地域によって取扱いできない場合がございます。

特殊寝台及び特殊寝台付属品

体位変換器

床ずれ防止用具

手すり

歩行補助杖

歩行器

徘徊感知機器

スロープ

車いす及び車いす付属品

移動用リフト

リフトの吊り具

自動排泄処理装置

身体装束型移動支援機器

パナソニックエイジフリー(株)  
スルーディ 屋内用

New!



	タイプ	型式	重さ(kg)	TAISコード	申込番号	月額レンタル料金	一割負担額
	屋内用	XPN-L80801	22.0	00980-000363	<b>19-7019-1</b>	¥3,300	¥330
	屋内用 1530タイプ	XPN-L80802	38.5	00980-000373	<b>19-7019-2</b>	¥6,600	¥660
	屋内用 930タイプ	XPN-L80803	22.5	00980-000374	<b>19-7019-3</b>	¥4,000	¥400
	屋内用 930タイプ+930	XPN-L80804	23.5	00980-000375	<b>19-7019-4</b>	¥5,000	¥500
	屋内用 930タイプ+620	XPN-L80805	23.3	00980-000376	<b>19-7019-5</b>	¥5,000	¥500
	屋内用手すり 210	XPN-L80806	15.5	00980-000377	<b>19-7019-6</b>	¥2,200	¥220
	屋内用手すり 210+930	XPN-L80808	16.5	00980-000378	<b>19-7019-8</b>	¥3,000	¥300
	屋内用手すり 210+620	XPN-L80809	16.3	00980-000379	<b>19-7019-9</b>	¥3,000	¥300
	屋内用回転手すり 330	XPN-L80807	16.0	00980-000380	<b>19-7018-7</b>	¥2,400	¥240
	屋内用回転手すり 330+930	XPN-L80810	17.0	00980-000381	<b>19-7018-8</b>	¥3,500	¥350
	屋内用回転手すり 330+620	XPN-L80811	16.8	00980-000382	<b>19-7018-9</b>	¥3,500	¥350

特殊寝台及び  
特殊寝台付属品

体位変換器

床ずれ  
防止用具

手すり

歩行補助杖

歩行器

徘徊感知機器

スロープ

車いす及び  
車いす付属品

移動用リフト

リフトの吊り具

自動排泄  
処理装置

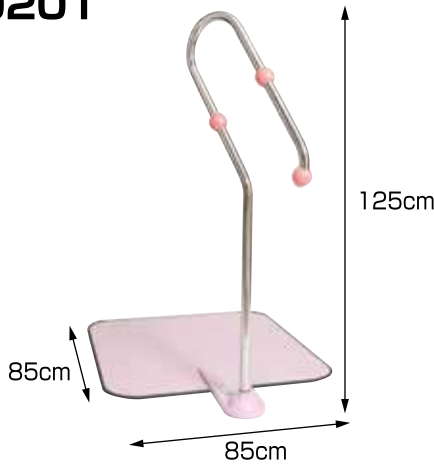
身体装着型  
移動支援機器

離床支援用手すり

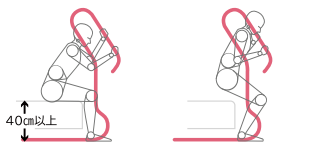
東海技研工業

ライジングエイド「ラ・クリップ」  
TR-0201

New!



パイプを掴み足をそろえる → 腕でパイプをひきつけ立ち上がる動作をする



申込番号	19-8200-1
TAISコード	01926-000002
月額レンタル料金	¥6,200 <del>¥620</del>
課税	
●重量/手すり	2.2kg
ベース	38kg

シコク  
U-ケア

New!



申込番号	19-0620-1
TAISコード	01235-000226
月額レンタル料金	¥3,600 <del>¥360</del>
課税	
●重量	24.5kg

移動支援用手すり

タマツ

すりてあcute キュートZ

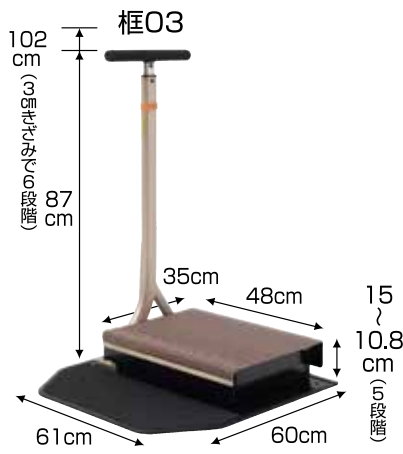
設置可能な場所がもっと広がる！  
従来品よりもコンパクト!!



申込番号	19-2315-1
両手すり STC-2	
TAISコード	00837-000017
月額レンタル料金	¥4,500 <del>¥450</del>
課税	
●重量	21kg
申込番号	19-2314-1
片手すり STC-1	
TAISコード	00837-000016
月額レンタル料金	¥3,200 <del>¥320</del>
課税	
●重量	16.5kg

タマツ

床置き型上がり框用手すりステップバー 框02・03



蓄光付



申込番号	19-2306-1
框02	
TAISコード	00837-000010
月額レンタル料金	¥4,120 <del>¥412</del>
課税	
●重量	26kg
申込番号	19-2308-1
踏み台付き框03	
TAISコード	00837-000015
月額レンタル料金	¥4,120 <del>¥412</del>
課税	
●重量	26kg

※踏み台付に関しては地域によって取扱いできない場合がございます。

特殊寝台及び  
特殊寝台付属品

体位変換器

床ずれ  
防止用具

手すり

歩行補助杖

歩行器

徘徊感知機器

スロープ

車いす及び  
車いす付属品

移動用リフト

リフトの吊り具

自動排泄  
処理装置

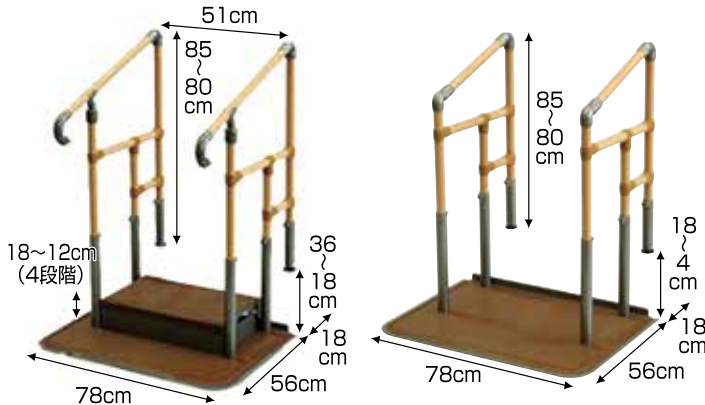
身体装束型  
移動支援機器



## 移動支援用手すり

矢崎化工

### あがりかまち用たちあっぷ



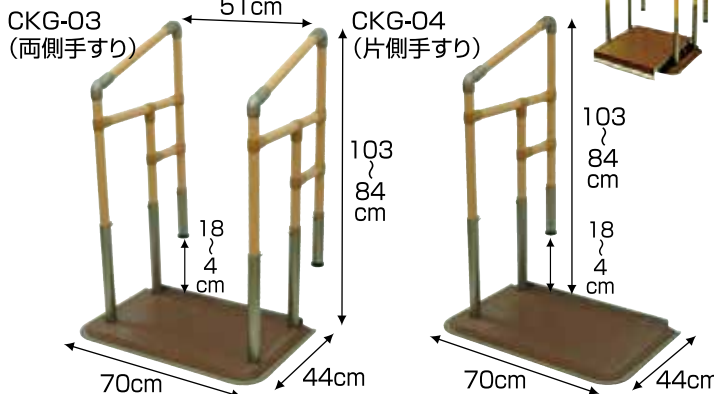
CKE-01 (両側手すり) ステップ台付

CKE-03 (両側手すり)

申込番号	19-7131-1	申込番号	19-7132-1
CKE-01 (両側手すり) ステップ台付		CKE-02 (片側手すり) ステップ台付	
TAISコード	00055-000105	TAISコード	00055-000106
月額レンタル料金	¥5,140	月額レンタル料金	¥4,600
課税	¥514	課税	¥460
●重量	39.7kg	●重量	33.8kg
申込番号	19-7135-1	申込番号	19-7136-1
CKE-01-1 (両側手すり) ステップ台無		CKE-02-1 (片側手すり) ステップ台無	
TAISコード	00055-000109	TAISコード	00055-000110
月額レンタル料金	¥5,140	月額レンタル料金	¥4,600
課税	¥514	課税	¥460
●重量	32.8kg	●重量	26.9kg
申込番号	19-7133-1	申込番号	19-7134-1
CKE-03 (両側手すり)		CKE-04 (片側手すり)	
TAISコード	00055-000107	TAISコード	00055-000108
月額レンタル料金	¥5,140	月額レンタル料金	¥4,280
課税	¥514	課税	¥428
●重量	31.8kg	●重量	26.4kg

矢崎化工

### あがりかまち用たちあっぷミニ



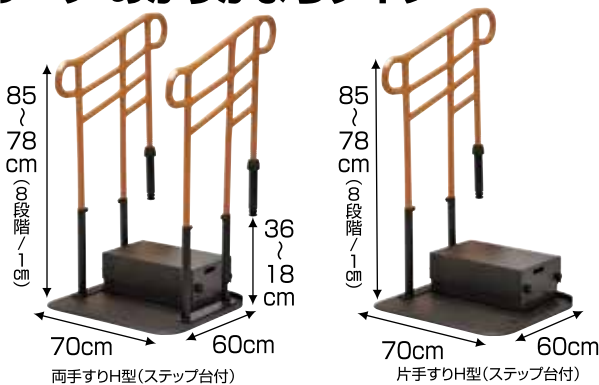
CKG-01 (両側手すり) スライドベース付

あがりかまち用たちあっぷシリーズにベースの小さいタイプが仲間入り。

申込番号	19-7148-1	申込番号	19-7149-1
CKG-01 (両側手すり) スライドベース付		CKG-02 (片側手すり) スライドベース付	
TAISコード	00055-000123	TAISコード	00055-000124
月額レンタル料金	¥5,140	月額レンタル料金	¥4,400
課税	¥514	課税	¥440
●重量	33.7kg	●重量	28.2kg
申込番号	19-7150-1	申込番号	19-7151-1
CKG-03 (両側手すり)		CKG-04 (片側手すり)	
TAISコード	00055-000125	TAISコード	00055-000126
月額レンタル料金	¥5,140	月額レンタル料金	¥4,400
課税	¥514	課税	¥440
●重量	26.4kg	●重量	20.9kg

モルテン

### ルーツ あがりかまちタイプ



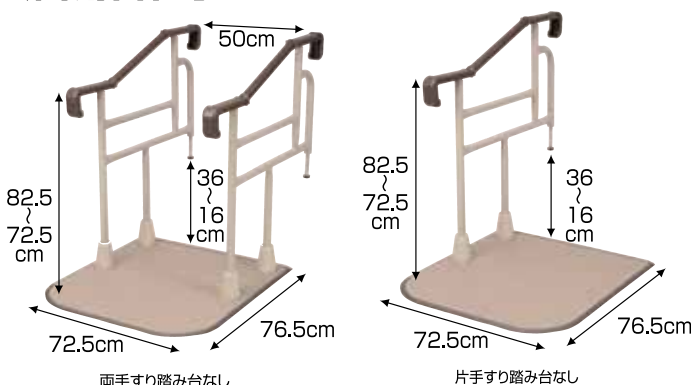
- 安全でシンプルな形状
- 優れた安定性
- 握りやすいグリップ
- 高さ調整が簡単

※画像はステップ台付きです。

申込番号	19-0337-1	申込番号	19-0338-1
両手すりH型		片手すりH型	
TAISコード	00054-000142	TAISコード	00054-000143
月額レンタル料金	¥4,240	月額レンタル料金	¥4,240
課税	¥424	課税	¥424
●重量	42.2kg	●重量	32.8kg
申込番号	19-0335-1	申込番号	19-0336-1
両手すりH型(ステップ台付)		片手すりH型(ステップ台付)	
TAISコード	00054-000146	TAISコード	00054-000147
月額レンタル料金	¥4,240	月額レンタル料金	¥4,240
課税	¥424	課税	¥424
●重量	51.7kg	●重量	42.3kg

バナニックエイジフリー(株)

### 玄関用自在手すりツインディ



■踏み台  
寸法：幅51×奥行30cm  
高さ：10.8～18cm  
(1.8cmピッチ5段階調整)

申込番号	19-7003-1	申込番号	19-7005-1
両手すり踏み台なし		片手すり踏み台なし	
TAISコード	00980-000205	TAISコード	00980-000207
月額レンタル料金	¥4,640	月額レンタル料金	¥3,840
課税	¥464	課税	¥384
●重量	35.0kg	●重量	27.5kg
申込番号	19-7002-1	申込番号	19-7004-1
両手すり踏み台付		片手すり踏み台付	
TAISコード	00980-000204	TAISコード	000980-000206
月額レンタル料金	¥4,640	月額レンタル料金	¥3,840
課税	¥464	課税	¥384
●重量	43.5kg	●重量	36.0kg

※踏み台付に関しては地域によって取扱いできない場合がございます。

特殊寝台付属品

体位変換器

床ずれ防止用具

手すり

歩行補助杖

歩行器

徘徊感知機器

スロープ

車いす及び車いす付属品

移動用リフト

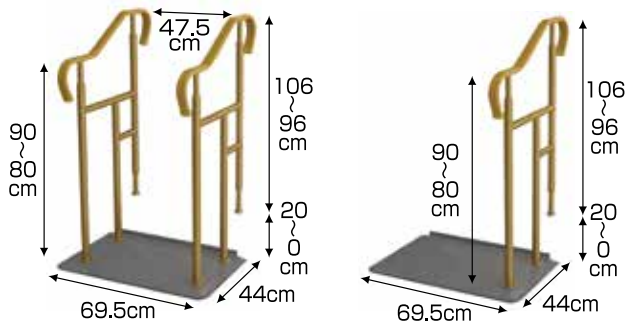
リフトの吊り具

自動排泄処理装置

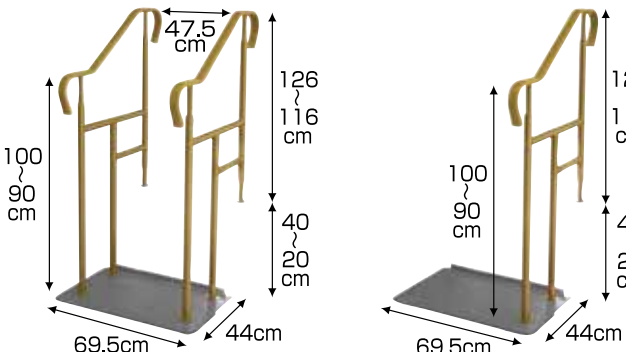
身体装着着型移動支援機器

シコク

玄関用ベストサポート手すり



626-032 3-2玄関台無  
626-031 3-1玄関台無  
※玄関台ロータイプ:45×32×高さ11・13.5・16(3段階)



626-042 4-2玄関台無(アジャスター付)  
626-041 4-1玄関台無(アジャスター付)  
※玄関台ハイタイプ:45×32×高さ15・17.5・20(3段階)

オプション



玄関台 ロータイプ/ハイタイプ  
重量 ロータイプ:約4.2kg  
ハイタイプ:約4.7kg

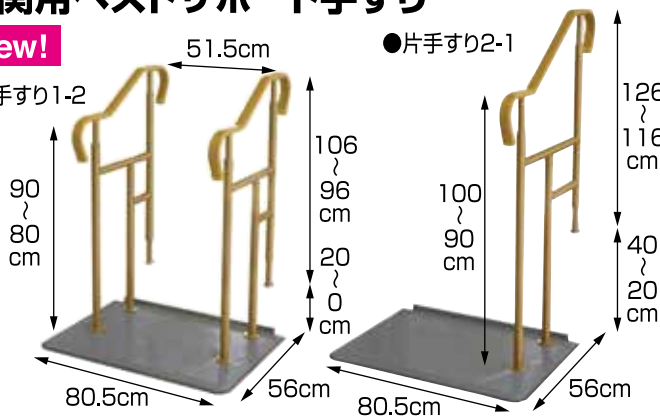
申込番号	19-0508-1	申込番号	19-0506-1
626-032 3-2玄関台無	626-031 3-1玄関台無	626-032G 3-2玄関台ロータイプ付	626-031G 3-1玄関台ロータイプ付
TAISコード	01235-000199	TAISコード	01235-000198
月額レンタル料金	¥4,500	月額レンタル料金	¥3,800
課税	¥450	課税	¥380
●重量	26.4kg	●重量	21.5kg
申込番号	19-0509-1	申込番号	19-0507-1
626-042G 4-2玄関台ハイタイプ付	626-041G 4-1玄関台ハイタイプ付	626-042G 4-2玄関台ハイタイプ付	626-041G 4-1玄関台ハイタイプ付
TAISコード	01235-000216	TAISコード	01235-000215
月額レンタル料金	¥4,500	月額レンタル料金	¥3,800
課税	¥450	課税	¥380
●重量	30.6kg	●重量	25.7kg
申込番号	19-0505-1	申込番号	19-0503-1
626-042 4-2玄関台無	626-041 4-1玄関台無	626-042 4-2玄関台無	626-041 4-1玄関台無
TAISコード	01235-000201	TAISコード	01235-000200
月額レンタル料金	¥4,500	月額レンタル料金	¥3,800
課税	¥450	課税	¥380
●重量	27kg	●重量	21.8kg
申込番号	19-0504-1	申込番号	19-0502-1
626-042G 4-2玄関台ハイタイプ付	626-041G 4-1玄関台ハイタイプ付	626-042G 4-2玄関台ハイタイプ付	626-041G 4-1玄関台ハイタイプ付
TAISコード	01235-000218	TAISコード	01235-000217
月額レンタル料金	¥4,500	月額レンタル料金	¥3,800
課税	¥450	課税	¥380
●重量	31.7kg	●重量	26.5kg

シコク

玄関用ベストサポート手すり

New!

●両手すり1-2

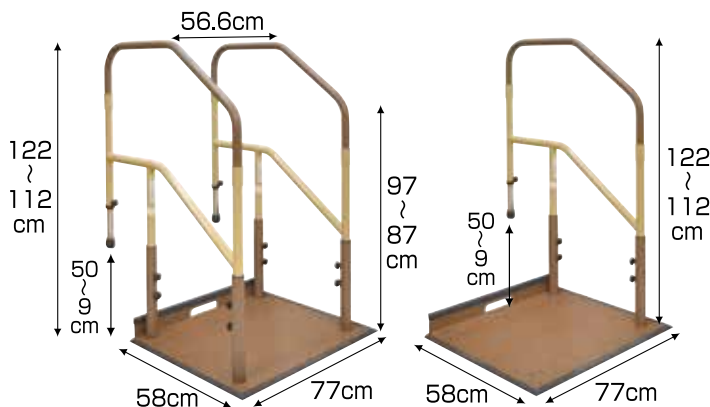


●片手すり2-1

申込番号	19-0359-1	申込番号	19-0357-1
626-011 片手すり 1-1	626-012 両手すり 1-2	626-011 片手すり 1-1	626-012 両手すり 1-2
TAISコード	01235-000019	TAISコード	01235-000020
月額レンタル料金	¥4,400	月額レンタル料金	¥5,140
課税	¥440	課税	¥514
●重量	24.2kg	●重量	29.2kg
※あがりかまち高さ0~20cm対応	※あがりかまち高さ0~20cm対応	※あがりかまち高さ0~20cm対応	※あがりかまち高さ0~20cm対応
申込番号	19-0350-1	申込番号	19-0355-1
626-021 片手すり 2-1	626-022 両手すり 2-2	626-021 片手すり 2-1	626-022 両手すり 2-2
TAISコード	01235-000021	TAISコード	01235-000022
月額レンタル料金	¥4,400	月額レンタル料金	¥5,140
課税	¥440	課税	¥514
●重量	24.7kg	●重量	30.2kg
※あがりかまち高さ20~40cm対応	※あがりかまち高さ20~40cm対応	※あがりかまち高さ20~40cm対応	※あがりかまち高さ20~40cm対応

マツタ

たよレールdan BZD-01,02,03,04



オプション



たよれーるdan踏み台  
BZD-F200  
重量8.5kg  
4段階 120・150・175・200mm

申込番号	19-3203-1	申込番号	19-3201-1
BZD-03(両手すり)	BZD-01(片手すり)	BZD-03(両手すり)	BZD-01(片手すり)
TAISコード	01265-000077	TAISコード	01265-000075
月額レンタル料金	¥5,140	月額レンタル料金	¥3,900
課税	¥514	課税	¥390
●重量	38kg	●重量	30kg
申込番号	19-3204-1	申込番号	19-3202-1
BZD-04(両手すり踏み台付)	BZD-02(片手すり踏み台付)	BZD-04(両手すり踏み台付)	BZD-02(片手すり踏み台付)
TAISコード	01265-000078	TAISコード	01265-000076
月額レンタル料金	¥5,140	月額レンタル料金	¥3,900
課税	¥514	課税	¥390
●重量	46.5kg	●重量	38.5kg

※踏み台付に関しては地域によって取扱いできない場合がございます。

特殊寝台及び  
特殊寝台付属品

体位変換器

床ずれ  
防止用具

手すり

歩行補助杖

歩行器

徘徊感知機器

スロープ

車いす及び  
付属品

移動用リフト

リフトの吊り具

自動排泄  
処理装置

身体装  
援機器型

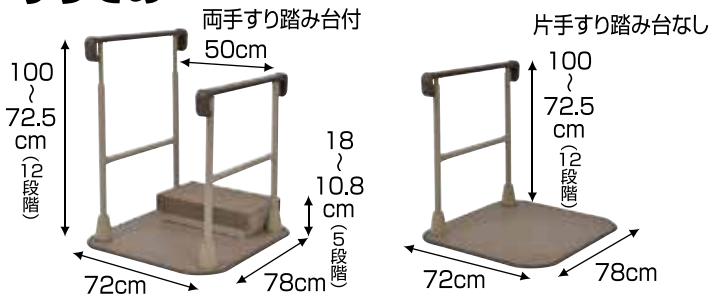
移動支援用手すり

タマツ **New!**  
すりてあsix



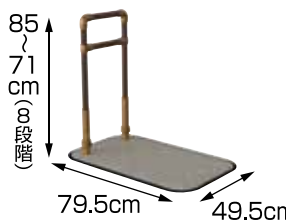
申込番号	19-2320-1	申込番号	19-2321-1
ST6-S 片手すりS(踏み台なし)		ST6-SS 両手すりS(踏み台なし)	
TAISコード	00837-000019	TAISコード	00837-000020
月額レンタル料金	¥4,000	月額レンタル料金	¥4,400
課税	¥400	課税	¥440
●重量/24kg		●重量/29kg	
申込番号	19-2322-1	申込番号	19-2323-1
ST6-SL 両手すりSL(踏み台なし)		ST6F-S 片手すりS(踏み台あり)	
TAISコード	00837-000021	TAISコード	00837-000022
月額レンタル料金	¥5,000	月額レンタル料金	¥4,000
課税	¥500	課税	¥400
●重量/30kg		●重量/33kg	
申込番号	19-2325-1	申込番号	19-2326-1
ST6F-SS 両手すりS(踏み台あり)		ST6F-SL 両手すりSL(踏み台あり)	
TAISコード	00837-000023	TAISコード	00837-000024
月額レンタル料金	¥4,400	月額レンタル料金	¥5,000
課税	¥440	課税	¥500
●重量/38kg		●重量/39kg	

タマツ 他の手すりともつなげられ、動作に合わせた組み合わせができます。



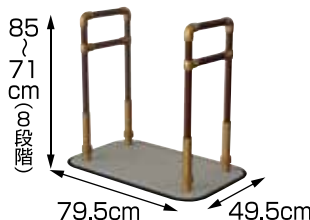
申込番号	19-2311-1	申込番号	19-2310-1
両手すり踏み台なし		片手すり踏み台なし	
TAISコード	00837-000012	TAISコード	00837-000011
月額レンタル料金	¥4,600	月額レンタル料金	¥3,500
課税	¥460	課税	¥350
●重量/32kg		●重量/26kg	
申込番号	19-2313-1	申込番号	19-2312-1
両手すり踏み台付		片手すり踏み台付	
TAISコード	00837-000014	TAISコード	00837-000013
月額レンタル料金	¥4,600	月額レンタル料金	¥3,500
課税	¥460	課税	¥350
●重量/41kg		●重量/35kg	

山崎産業 **在庫限定**  
楽起(らっきい)リンク シングル YM-126L-ST



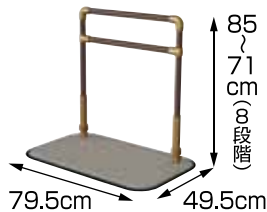
申込番号	19-4120-1
TAISコード	01339-000034
月額レンタル料金	¥4,800
課税	¥480
●重量/約19kg	

山崎産業 **在庫限定**  
楽起(らっきい)リンク ダブル YM-127L-ST



申込番号	19-4121-1
TAISコード	01339-000035
月額レンタル料金	¥6,200
課税	¥620
●重量/約23kg	

山崎産業 **在庫限定**  
楽起(らっきい)リンク ロング YM-128L-ST



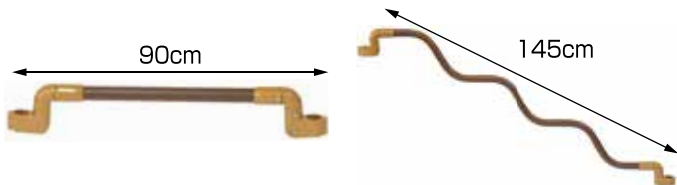
申込番号	19-4122-1
TAISコード	01339-000036
月額レンタル料金	¥4,800
課税	¥480
●重量/約20kg	

山崎産業 **在庫限定**  
楽起(らっきい)リンク スリム YM-129L-ST



申込番号	19-4123-1
TAISコード	01339-000037
月額レンタル料金	¥3,600
課税	¥360
●重量/約1.4kg	

山崎産業 **在庫限定**  
楽起(らっきい)連結バー  
600/900/1200/ウェーブ



申込番号	19-4124-1	申込番号	19-4125-1
600 YM-130R-ST		900 YM-131R-ST	
TAISコード	01339-000038	TAISコード	01339-000039
月額レンタル料金	¥1,000	月額レンタル料金	¥1,000
課税	¥100	課税	¥100
●重量/約1.4kg		●重量/約1.8kg	
申込番号	19-4126-1	申込番号	19-4127-1
1200 YM-132R-ST		ウェーブ YM-133R-ST	
TAISコード	01339-000040	TAISコード	01339-000041
月額レンタル料金	¥1,000	月額レンタル料金	¥1,200
課税	¥100	課税	¥120
●重量/約2.2kg		●重量/約2.5kg	

特殊寝台及び  
特殊寝台付属品

体位変換器

床ずれ  
防止用具

手すり

歩行補助杖

歩行器

徘徊感知機器

スロープ

車いす及び  
車いす付属品

移動用リフト

リフトの吊り具

自動排泄  
処理装置

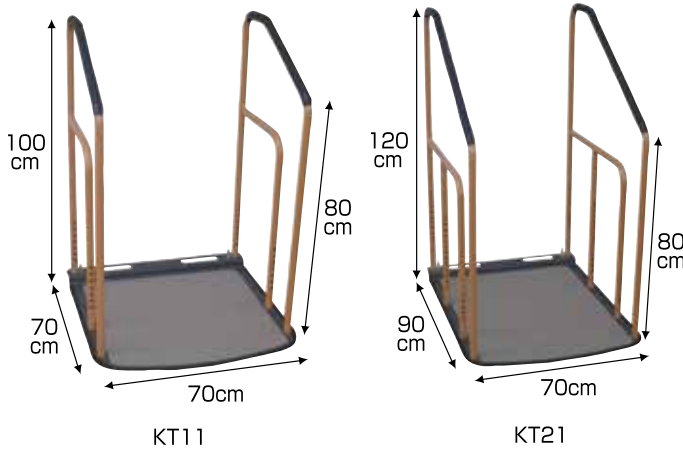
身体装着型  
移動支援機器



# 移動支援用手すり

## キシエンジニアリング

### すいすい手すり



踏台高さは10~25cmの  
7段階(2.5cm間隔)に調整できます。

2段目は20~40cmの  
9段階(2.5cm間隔)に調整できます。  
1段目は10~20cmの  
5段階(2.5cm間隔)に調整できます。

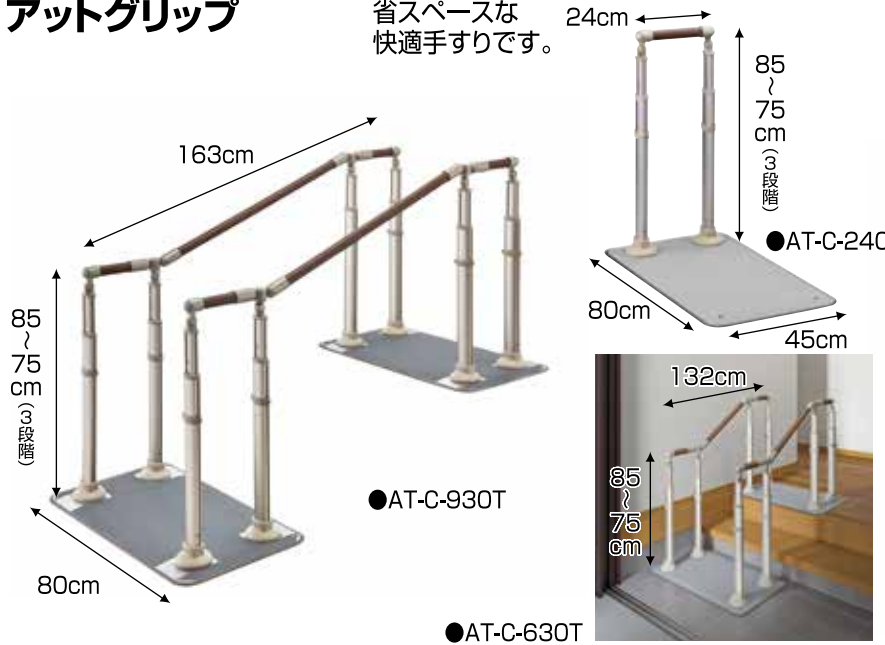


申込番号	19-1303-1	申込番号	19-1308-1
すいすい手すり1 KT11 ※屋内専用		すいすい手すり1S KT11SUS ※屋外用	
TAISコード	00398-000015	TAISコード	00398-000021
月額レンタル料金	¥5,000	月額レンタル料金	¥6,000
	¥500		¥600
課税		課税	
●重量/26kg		●重量/23.5kg	
申込番号	19-1304-1	申込番号	19-1308-2
すいすい手すり1用 踏み台 KT15		すいすい手すり1S用 踏み台 KT15SUS	
TAISコード	00398-000026	TAISコード	00398-000029
月額レンタル料金	¥0	月額レンタル料金	¥0
	¥0		¥0
課税		課税	
●重量/5.5kg		●重量/5kg	
申込番号	19-1305-1	申込番号	19-1309-1
すいすい手すり2 KT21 ※屋内専用		すいすい手すり2S KT21SUS ※屋外用	
TAISコード	00398-000016	TAISコード	00398-000022
月額レンタル料金	¥5,000	月額レンタル料金	¥8,000
	¥500		¥800
課税		課税	
●重量/34kg		●重量/31.5kg	
申込番号	19-1306-1	申込番号	19-1309-2
すいすい手すり2用 踏み台(1段目) KT25-1		すいすい手すり2S用 踏み台(1段目) KT25-1SUS	
TAISコード	00398-000027	TAISコード	00398-000030
月額レンタル料金	¥0	月額レンタル料金	¥0
	¥0		¥0
課税		課税	
●重量/6kg		●重量/5.5kg	
申込番号	19-1307-1	申込番号	19-1309-3
すいすい手すり2用 踏み台(2段目) KT25-2		すいすい手すり2S用 踏み台(2段目) KT25-2SUS	
TAISコード	00398-000028	TAISコード	00398-000031
月額レンタル料金	¥0	月額レンタル料金	¥0
	¥0		¥0
課税		課税	
●重量/5kg		●重量/4.5kg	

## アロン化成

### アットグリップ

手軽に設置。  
省スペースな  
快適手すりです。



## アロン化成

### アットグリップ AT-E-200・AT-E-500



申込番号	19-0928-1	申込番号	19-0926-1	申込番号	19-0923-1
片手すり AT-C-240		片手すり AT-C-630		片手すり AT-C-930	
TAISコード	00221-000542	TAISコード	00221-000544	TAISコード	00221-000500
月額レンタル料金	¥5,400	月額レンタル料金	¥10,300	月額レンタル料金	¥10,300
	¥540		¥1,030		¥1,030
課税		課税		課税	
●重量/約19kg		●重量/約39kg		●重量/約39kg	
申込番号	19-0929-1	申込番号	19-0927-1	申込番号	19-0925-1
両手すり AT-C-240T		両手すり AT-C-630T		両手すり AT-C-930T	
TAISコード	00221-000543	TAISコード	00221-000545	TAISコード	00221-000501
月額レンタル料金	¥7,400	月額レンタル料金	¥13,600	月額レンタル料金	¥13,600
	¥740		¥1,360		¥1,360
課税		課税		課税	
●重量/約22kg		●重量/約47kg		●重量/約48kg	

申込番号	19-0921-1
AT-E-200	
TAISコード	00221-000454
月額レンタル料金	¥3,200
	¥320
課税	
●重量/9.5kg	
申込番号	19-0918-1
AT-E-500 在庫限定	
TAISコード	00221-000433
月額レンタル料金	¥3,600
	¥360
課税	
●重量/約19kg	

特殊寝台及び  
特殊寝台付属品

体位変換器

床ずれ  
防止用具

手すり

歩行補助杖

歩行器

徘徊感知機器

スロープ

車いす及び  
車いす付属品

移動用リフト

リフトの吊り具

自動排泄  
処理装置

身体装  
着型  
移動支援機器



移動支援用手すり

マツバ

たよレールSOTOE

New!

●BZK-02

●BZK-03



申込番号	19-3225-1	申込番号	19-3222-1
片手すり BZK-01		両手すり BZK-02	
TAISコード	01265-000248	TAISコード	01265-000251
月額レンタル料金	¥4,000	月額レンタル料金	¥5,000
	¥400		¥500
課税		課税	
●重量	17.8kg	●重量	20.6kg
申込番号	19-3250-1	申込番号	19-3250-2
スリム片手すり BZK-03		スリム両手すり BZK-04	
TAISコード	01265-000259	TAISコード	01265-000261
月額レンタル料金	¥4,000	月額レンタル料金	¥5,000
	¥400		¥500
課税		課税	
●重量	14.7kg	●重量	17.1kg

※スリム型は単体で使用できません。

SOTOE用連結手すり わたレールEK

New!



たよレールSOTOEを連結できます。伸縮式で長さの調整ができます。上下方向に45°まで角度調整可能。段差のあるところにも設置できます。

●重量/BZW-7057EK:1.5kg  
BZW-9070EK:1.7kg  
BZW-1290EK:2.0kg

申込番号	19-3227-2
BZW-7057EK	
申込番号	19-3228-1
BZW-9070EK	
申込番号	19-3229-1
BZW-1290EK	
TAISコード	01265-000255
月額レンタル料金	¥1,400
	¥140
課税	

SOTOEシリーズ

New!



●BZK-01W

●BZK-02W

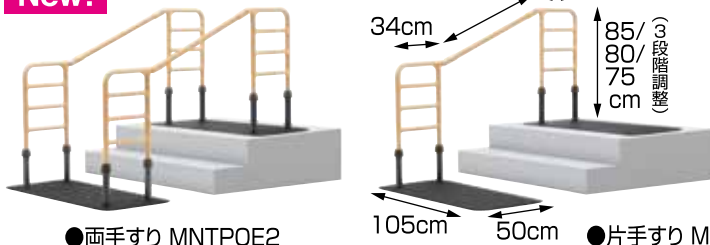


申込番号	19-3225-2	申込番号	19-3229-2
BZK-01S(わたレールBZW-7057EK付)		BZK-02S(わたレールBZW-7057EK付)	
申込番号	19-3226-1	申込番号	19-3230-1
BZK-01S(わたレールBZW-9070EK付)		BZK-02S(わたレールBZW-9070EK付)	
申込番号	19-3227-1	申込番号	19-3231-1
BZK-01S(わたレールBZW-1290EK付)		BZK-02S(わたレールBZW-1290EK付)	
TAISコード	01265-000250	TAISコード	01265-000252
月額レンタル料金	¥5,400	月額レンタル料金	¥7,800
	¥540		¥780
課税		課税	
申込番号	19-3231-2	申込番号	19-3233-2
BZK-01W(わたレールBZW-7057EK付)		BZK-02W(わたレールBZW-7057EK付)	
申込番号	19-3232-1	申込番号	19-3234-1
BZK-01W(わたレールBZW-9070EK付)		BZK-02W(わたレールBZW-9070EK付)	
申込番号	19-3233-1	申込番号	19-3235-1
BZK-01W(わたレールBZW-1290EK付)		BZK-02W(わたレールBZW-1290EK付)	
TAISコード	01265-000249	TAISコード	01265-000253
月額レンタル料金	¥9,400	月額レンタル料金	¥12,800
	¥940		¥1,280
課税		課税	

モルデン

ルーツ エントランス

New!



●両手すり MNTPOE2

●片手すり MNTPOE

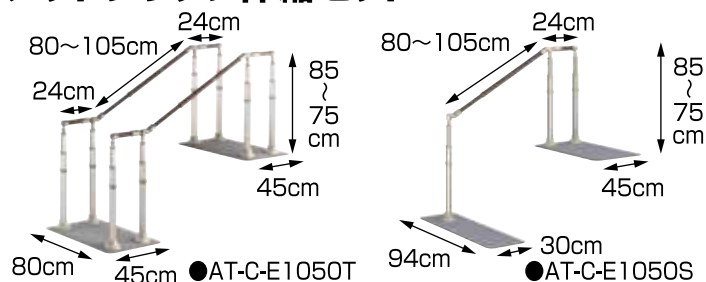


申込番号	19-9301-1
片手すり MNTPOE	
TAISコード	00054-000432
月額レンタル料金	¥7,600
	¥760
課税	
●重量	38.1kg
申込番号	19-9302-1
両手すり MNTPOE2	
TAISコード	00054-000433
月額レンタル料金	¥10,000
	¥1,000
課税	
●重量	47.7kg

アロン化成

アットグリップ伸縮セット

New!



●AT-C-E1050T

●AT-C-E1050S

申込番号	19-0940-1	申込番号	19-0941-1
片手すり AT-C-E1050		両手すり AT-C-E1050T	
TAISコード	00221-000553	TAISコード	00221-000554
月額レンタル料金	¥11,000	月額レンタル料金	¥14,800
	¥1,100		¥1,480
課税		課税	
●重量	39kg	●重量	48kg
申込番号	19-0943-1	申込番号	19-0944-1
片手すり AT-C-E1050-S		両手すり AT-C-E1050T-S	
TAISコード	00221-000568	TAISコード	00221-000569
月額レンタル料金	¥10,600	月額レンタル料金	¥13,400
	¥1,060		¥1,340
課税		課税	
●重量	34kg	●重量	40kg

特殊寝台付属品

体位変換器

床ずれ防止用具

手すり

歩行補助杖

歩行器

徘徊感知機器

スロープ

車いす付属品

移動用リフト

リフトの吊り具

自動排泄処理装置

身体装着看型移動支援機器

# 移動支援用手すり

パナソニックエイジフリー(株)

**New!**

住宅改修ができない!あとなしなの設置できない!  
などのお悩み解消!

## スムーディ 屋外用

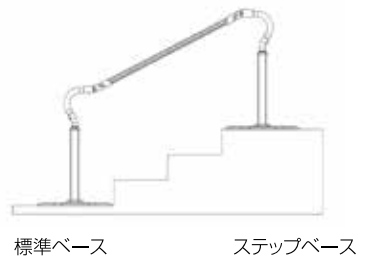


手すりの長さを左右5cmずつ調整できる  
**伸縮タイプが登場!**

手すり630伸縮(片側+5m)

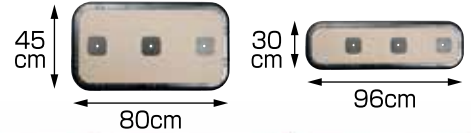


手すり980伸縮(片側+5m)



標準ベース

ステップベース



◎外観 ※伸縮タイプも外観は同様です。

標準タイプ		ステップタイプ		ステップ980タイプ		ロング1700タイプ		ロング2050タイプ		ロング2400タイプ		ロング3460タイプ	
片手すり	両手すり	片手すり	両手すり	片手すり	両手すり	片手すり	両手すり	片手すり	両手すり	片手すり	両手すり	片手すり	両手すり

**特徴1**  
やさしい端部

つかみやすく、袖口が引っかけにくい形状です

**特徴2**  
支柱中央固定

支柱はベースの中央にも固定できるので、行きも帰りも健側で支えることができます。

**特徴3**  
フレキシブルジョイント

上下左右を調整して設置できます

上下左右45度



タイプ		型式	重さ(kg)	TAISコード	申込番号	月額レンタル料金	一割負担額
標準タイプ	片手すり	XPN-L80601	37	00980-000334	<b>19-7020-1</b>	¥9,600	¥960
	両手すり	XPN-L80602	43	00980-000335	<b>19-7021-1</b>	¥12,000	¥1,200
	伸縮片手すり	XPN-L80611	37.5	00980-000345	<b>19-7021-2</b>	¥9,800	¥980
	伸縮両手すり	XPN-L80612	44	00980-000346	<b>19-7021-3</b>	¥12,400	¥1,240
ステップタイプ	片手すり	XPN-L80603	33	00980-000336	<b>19-7022-1</b>	¥9,600	¥960
	両手すり	XPN-L80604	39	00980-000337	<b>19-7023-1</b>	¥12,000	¥1,200
	伸縮片手すり	XPN-L80613	33.5	00980-000347	<b>19-7023-2</b>	¥9,800	¥980
	伸縮両手すり	XPN-L80614	39.5	00980-000348	<b>19-7023-3</b>	¥12,400	¥1,240
ステップ980タイプ	片手すり	XPN-L80621	33	00980-000355	<b>19-7060-1</b>	¥9,600	¥960
	両手すり	XPN-L80622	39	00980-000356	<b>19-7061-1</b>	¥12,000	¥1,200
	伸縮片手すり	XPN-L80625	33.5	00980-000359	<b>19-7070-1</b>	¥9,800	¥980
	伸縮両手すり	XPN-L80626	40	00980-000360	<b>19-7071-1</b>	¥12,400	¥1,240
ロング1700タイプ	片手すり	XPN-L80623	48	00980-000357	<b>19-7023-5</b>	¥13,000	¥1,300
	両手すり	XPN-L80624	57	00980-000358	<b>19-7023-6</b>	¥17,000	¥1,700
	伸縮片手すり	XPN-L80627	48.5	00980-000361	<b>19-7050-1</b>	¥13,500	¥1,350
	伸縮両手すり	XPN-L80628	58	00980-000362	<b>19-7051-1</b>	¥18,000	¥1,800
ロング2050タイプ	片手すり	XPN-L80605	52	00980-000338	<b>19-7024-1</b>	¥13,000	¥1,300
	両手すり	XPN-L80606	61	00980-000339	<b>19-7025-1</b>	¥17,000	¥1,700
	伸縮片手すり	XPN-L80615	52.5	00980-000349	<b>19-7052-1</b>	¥13,500	¥1,350
	伸縮両手すり	XPN-L80616	62.5	00980-000350	<b>19-7053-1</b>	¥18,000	¥1,800
ロング2400タイプ	片手すり	XPN-L80607	52	00980-000340	<b>19-7026-1</b>	¥13,000	¥1,300
	両手すり	XPN-L80608	62	00980-000341	<b>19-7027-1</b>	¥17,000	¥1,700
	伸縮片手すり	XPN-L80617	53	00980-000351	<b>19-7054-1</b>	¥13,500	¥1,350
	伸縮両手すり	XPN-L80618	64	00980-000352	<b>19-7055-1</b>	¥18,000	¥1,800
ロング3460タイプ	片手すり	XPN-L80609	67	00980-000342	<b>19-7028-1</b>	¥16,000	¥1,600
	両手すり	XPN-L80610	81	00980-000343	<b>19-7029-1</b>	¥22,000	¥2,200
	伸縮片手すり	XPN-L80619	68.5	00980-000353	<b>19-7056-1</b>	¥17,000	¥1,700
	伸縮両手すり	XPN-L80620	83.5	00980-000354	<b>19-7057-1</b>	¥24,000	¥2,400

課税

特殊寝台及び特殊寝台付属品

体位変換器

床ずれ防止用具

手すり

歩行補助杖

歩行器

徘徊感知機器

スロープ

車いす及び車いす付属品

移動用リフト

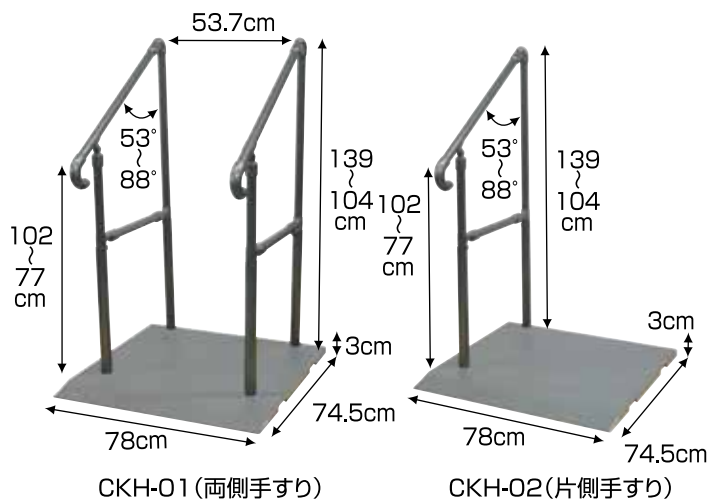
リフトの吊り具

自動排泄処理装置

身体装着型移動支援機器

移動支援用手すり

矢崎化工 段差54cmまで対応。  
**たちあっぷ540** 室内、屋外でも使用可能な補助手すり。



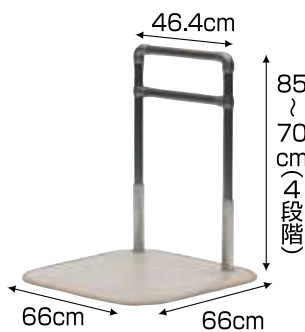
オプション



540Lステップ台 CKH-BL サイズ:50×28×9・11・13・15cm 重量:6.0kg  
 540Hステップ台 CKH-BH サイズ:50×28×21・25・29・33cm 重量:9.6kg

申込番号	19-7142-1	申込番号	19-7145-1
CKH-01 (両側手すり)		CKH-02 (片側手すり)	
TAISコード	00055-000127	TAISコード	00055-000128
月額レンタル料金	¥9,800	月額レンタル料金	¥8,300
	¥980		¥830
●重量/34.7kg		●重量/28.6kg	
申込番号	19-7143-1	申込番号	19-7146-1
CKH-01 (両手すり) ※ステップ台1段仕様		CKH-02 (片手すり) ※ステップ台1段仕様	
届出コード	00055-Z00010	届出コード	00055-Z00011
月額レンタル料金	¥9,800	月額レンタル料金	¥8,300
	¥980		¥830
●重量/34.7kg		●重量/28.6kg	
申込番号	19-7144-1	申込番号	19-7147-1
CKH-01 (両手すり) ※ステップ台2段仕様		CKH-02 (片手すり) ※ステップ台2段仕様	
届出コード	00055-Z00009	届出コード	00055-Z00012
月額レンタル料金	¥9,800	月額レンタル料金	¥8,300
	¥980		¥830
●重量/34.7kg		●重量/28.6kg	

矢崎化工  
**たちあっぷII CKH-21**

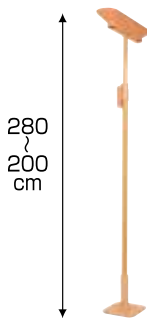


屋外でも設置できる  
 ステンレスタイプ

申込番号	19-7221-1
TAISコード	00055-000204
月額レンタル料金	¥5,140
	¥514
●重量/18.5kg	

垂直手すり

マツ六  
**たよレールhigh(屋外I型BZH-101-A)**

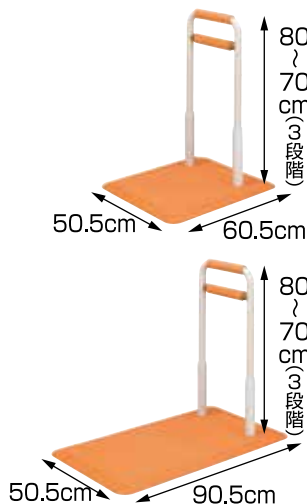


※雨が直接かかる場所での設置は  
 避けて下さい。

申込番号	19-3206-1
TAISコード	01265-000080
月額レンタル料金	¥3,100
	¥310
●重量/約8.7kg	

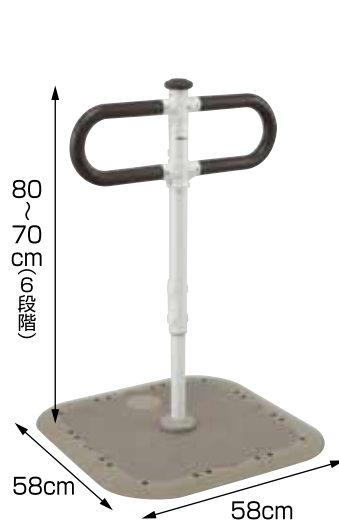
水回り用手すり

サテライト  
**床置き式手すり**  
 水回りにもってこい



申込番号	19-9400-1
FKB-12-60-I	
TAISコード	01255-000013
月額レンタル料金	¥5,800
	¥580
●重量/13.8kg	
申込番号	19-9410-1
FKB-12-90-I	
TAISコード	01255-000014
月額レンタル料金	¥6,300
	¥630
●重量/18.5kg	

パナソニックエイジフリー(株)  
**自在手すり ツインディ<水廻り用>**



●プロテクター	
申込番号	19-7007-1
ツインディ<水廻り用>	
TAISコード	00980-000364
月額レンタル料金	¥5,600
	¥560
●重量/17kg	
申込番号	19-7007-2
ツインディ<水廻り用>プロテクター付き	
TAISコード	00980-000365
月額レンタル料金	¥5,600
	¥560
●重量/17.4kg	

※踏み台付に関しては地域によって取扱いできない場合がございます。



シロク

洋式トイレ用 ベストサポート手すり  
(はねあげタイプ) 627-010



申込番号	19-0342-1
TAISコード	01235-000008
月額レンタル料金	¥3,100 <del>¥310</del>
課税	
●重量/9kg	
●材質/本体: ステンレス アームレスト: 天然木	

アロン化成

洋式トイレ用フレーム  
S-はね上げR-2



申込番号	19-0339-1
TAISコード	00221-000450
月額レンタル料金	¥3,100 <del>¥310</del>
課税	
●重さ/約9.8kg	
●材質/スチール、ラバーウッド無垢	

パナソニックエイジフリー(株)

洋式トイレ用スライド  
手すり

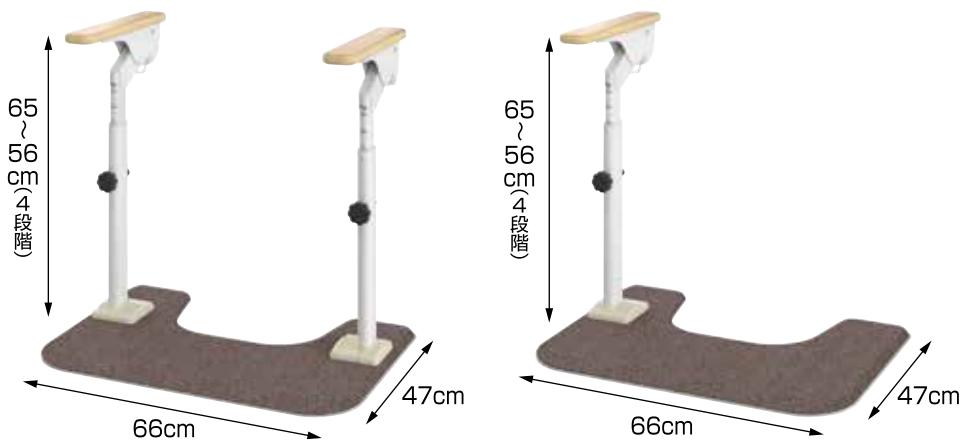


申込番号	19-6993-1
TAISコード	00980-000191
月額レンタル料金	¥3,300 <del>¥330</del>
課税	
●材質/ステンレス、ポリプロピレン 合成ゴム	
●重量/8.5kg ●耐荷重/100kg	

アロン化成

アットグリップ トイレサポート

New!



H-T(両側はね上げ)

H-S(片側はね上げ)



申込番号	19-0980-1
H-T(両側はね上げ)	
TAISコード	00221-000578
月額レンタル料金	¥3,300 <del>¥330</del>
課税	
●重量/14.6kg	
申込番号	19-0981-1
H-S(片側はね上げ)	
TAISコード	00221-000577
月額レンタル料金	¥2,800 <del>¥280</del>
課税	
●重量/11.8kg	

シロク

SA手すり

New!

「1台で2役」の機能を持つ  
手すりです、スッキリ!

従来のトイレ用手すりとは、壁固定の手すり(縦型手すり)の2つの機能を、1台に盛り込み、スッキリと配置できます。



申込番号	19-0344-1
TAISコード	01235-000225
月額レンタル料金	¥5,200 <del>¥520</del>
課税	
●重量/17.5kg	

モルテン

ルーツ スモールタイプ

前傾姿勢が取りやすく、  
立ち上がりが楽になります。



申込番号	19-0334-2
片手すり MNTPT1	
TAISコード	00054-000216
月額レンタル料金	¥2,740 <del>¥274</del>
課税	
●重量/12kg	
申込番号	19-0334-4
両手すり MNTPT2	
TAISコード	00054-000217
月額レンタル料金	¥3,100 <del>¥310</del>
課税	
●重量/14.3kg	
●材質/スチール+樹脂	

特殊寝台及び  
特殊寝台付属品

体位変換器

床ずれ  
防止用具

手すり

歩行補助杖

歩行器

徘徊感知機器

スロープ

車いす及び  
付属品

移動用リフト

リフトの吊り具

自動排泄  
処理装置

身体装  
着型  
移動支援機器

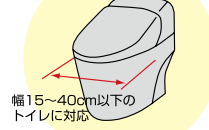


矢崎化工

トイレ用たちあっぷⅡ CKJ-01  
 トイレ用たちあっぷⅡ アンクル2タイプ CKJ-02

手すりをワンタッチで跳ね上げできます。

取付可能な洋式便器



CKJ-01

取付簡単!多様な便器に対応  
 利用者の体に合わせて調整可能  
 はね上げ式アームレスト

CKJ-02

「壁面へ突っ張る固定」と  
 「便器を挟み込む固定」  
 2つの方法で固定できます



申込番号	19-7155-1
<b>CKJ-01</b>	
TAISコード	00055-000130
月額レンタル料金	¥3,100 <del>¥310</del>
課税	
●重量/約6.8kg	
申込番号	19-7155-3
<b>CKJ-02</b>	
TAISコード	00055-000185
月額レンタル料金	¥3,600 <del>¥360</del>
課税	
●重量/約7.1kg	
●材質/本体: アルミ、ステンレス アームレスト: 発泡樹脂	

アロン化成

在庫限定

安寿トイレ用  
 立ち上がり補助フレーム SUS-R



申込番号	19-0303-1
TAISコード	00221-000550
月額レンタル料金	¥2,900 <del>¥290</del>
課税	
●重さ/約5kg	
●材質/フレーム: ステンレス、 手すり: ポリプロピレン	

タマツ

New!

トイレの姿勢保持手すり  
 まえてあ



申込番号	19-2330-1
TAISコード	00837-000018
月額レンタル料金	¥4,800 <del>¥480</del>
課税	
●重量/13kg	

ウイス

和式便器手すり  
 NEWすわっ手  
 6301-5301

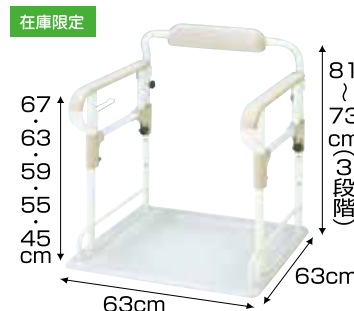


申込番号	19-7201-1
TAISコード	00076-000104
月額レンタル料金	¥2,500 <del>¥250</del>
課税	
●重さ/5.0kg	
●材質/スチール、ラバーウッド無垢	

ポータブルトイレ用手すり

アロン化成

安寿ポータブルトイレ用  
 フレームささえ



背もたれ、ひじ掛けとともに  
 使いやすい高さに調節できます。  
 ほとんどのポータブルトイレに  
 使用できます。

幅51.5・奥行54cm以下の  
 ポータブルトイレ対応

申込番号	19-0301-1
TAISコード	00221-000054
月額レンタル料金	¥2,060 <del>¥206</del>
課税	
●重量/約8kg	
●材質/スチール、ABS、 エラストマー、PP	

特殊寝台及び  
 特殊寝台付属品

体位変換器

床ずれ  
 防止用具

手すり

歩行補助杖

歩行器

徘徊感知機器

スロープ

車いす及び  
 車いす付属品

移動用リフト

リフトの吊り具

自動排泄  
 処理装置

身体装着型  
 移動支援機器