

移動用リフト

要支援1・2 要介護1の方へ

移動用リフトについては厚生労働大臣が定める特定状態にある方を除いて介護保険制度による給付が受けられません。

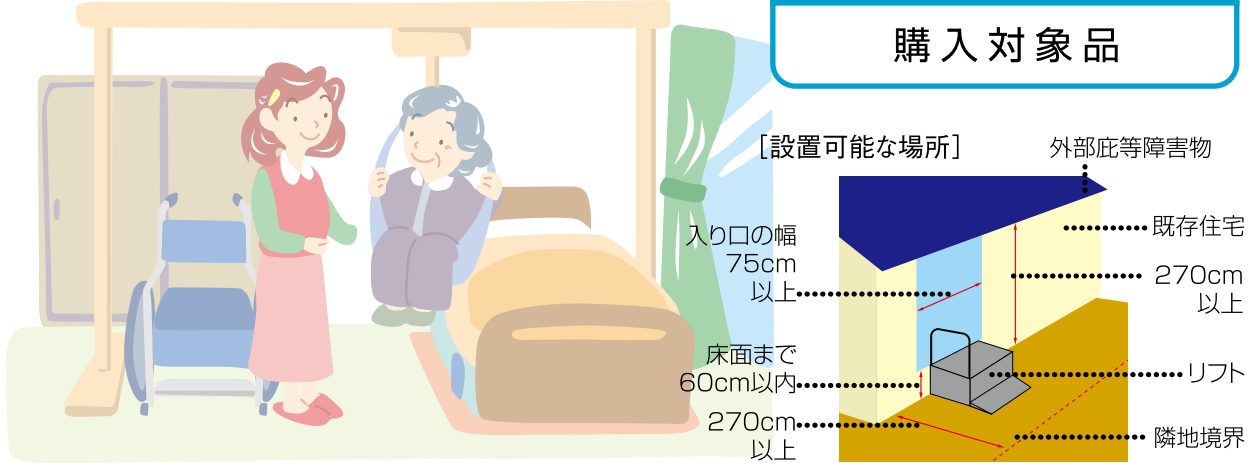
移動はいきいき生活の基本。
一日に何度もすることだから、
より安全に快適に。
介護の負担を少なくしましょう。

移動用リフト

介護給付	予防給付
サービスコード：171012	671012
特別地域：178012	678012

移動用リフトのつり具部分

購入対象品



段差解消機をご希望の場合は
事前に設置場所を確認し、
取扱説明書をよくお読みください。

ご注意

- ※安全確保のため設置場所がコンクリート等で安定していること
- ※二次側電源が確保されていること。
- 段差解消機の設置は住宅改修ではありません。
- 設置時にもなう住宅改修等は実費負担となります。(設置場所の状況によっては、ご利用者のご負担による安定工事をお願いします。)
- 傾斜があるなど設置場所の状況により、ご利用できない場合があります。

移動用リフトの種類

段差解消機



UD-320CL

立ち上がり用



独立宣言スマート

床走行式



電動介護リフト

据置式



ミクニマイティース2

浴室用



バスリフト

リフトには専用のつり具が必要なものがあります。(移動用リフトのつり具部分は介護保険の購入対象品です)

移動用リフトのつり具部分は4種類。選ぶときは利用目的やご利用者の症状を確認しましょう。

ハーフサイズシート



フルサイズシート



ベルト型シート



トイレ用シート



電動昇降座いす

コムラ製作所
独立宣言スマート

New! 在庫限定

製品重量も軽量で移動が簡単。
工具なしで簡単に3分割できるため持ち運びに便利です。



申込番号	20-7112-1
TAISコード	00088-000024
月額レンタル料金	¥11,000 ¥1,100
課税	
●重さ/29kg ●耐荷重/80kg	

コムラ製作所
独立宣言ローザ(コンパクト)



座板わずか1.5cmで
床から乗り込みやすい
独立宣言
ローシートモデル



申込番号	20-7107-1
TAISコード	00088-000022
月額レンタル料金	¥14,400 ¥1,440
課税	
●重さ/42kg ●耐荷重/80kg	

コムラ製作所
独立宣言ツイスト

在庫限定



座面が
左右70度回転



申込番号	20-7104-1
TAISコード	00088-000014
月額レンタル料金	¥13,380 ¥1,338
課税	
●重さ/46kg ●耐荷重/80kg	

コムラ製作所
独立宣言くるり

在庫限定



左右90度の
大きな回転
ストローク



申込番号	20-7105-1
TAISコード	00088-000017
月額レンタル料金	¥15,000 ¥1,500
課税	
●重さ/45kg ●耐荷重/80kg	

コムラ製作所
独立宣言プリモ

在庫限定



最軽量
肘掛け跳ね上げ
大型上下動レバー



申込番号	20-7111-1
TAISコード	00088-000016
月額レンタル料金	¥7,600 ¥760
課税	
●重さ/22kg ●耐荷重/100kg	

コムラ製作所
独立宣言リクライニング

在庫限定



チルト&
リクライニング
機能つき



申込番号	20-7103-1
TAISコード	00088-000015
月額レンタル料金	¥16,380 ¥1,638
課税	
●重さ/45kg ●耐荷重/100kg	

コムラ製作所
独立宣言暖らん



こたつの出入り
らくらく



申込番号	20-7106-1
TAISコード	00088-000021
月額レンタル料金	¥16,000 ¥1,600
課税	
●重さ/58kg ●耐荷重/80kg	

※操作スイッチは、左右の付け替えが可能です。

特殊寝台付属品

体位変換器

床ずれ防止用具

手すり

歩行補助杖

歩行器

徘徊感知機器

スロープ

車いす付属品

移動用リフト

リフトの吊り具

自動排泄処理装置

身体装着型移動支援機器

電動昇降チェア

キシ・エンジニアリング ゆうゆう KC200

安心の安全装置

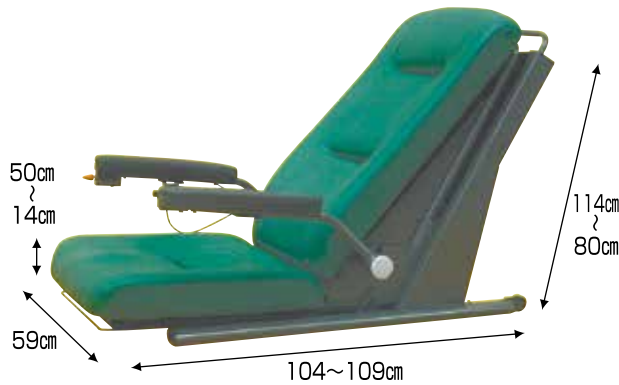


シートを降ろす際に、万が一シートの下に足などの障害物があった場合、安全装置が働きその場で停止します。

リクライニングは15~45°

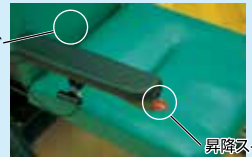


座面がどの高さでもリクライニングができます。



操作はとても簡単です。

リクライニング
レバー



昇降スイッチ

レバーを引けばリクライニング、スイッチを上下させて昇降します。(左右どちらでも取付可能です。)



座面上昇時



リクライニング時



立ち上がり時

申込番号	22-1301-0
TAISコード	00398-000004
月額レンタル料金	¥11,500 ¥1,150
課税	
●電源	AC100V
●リクライニング角度	15~45°
●重さ	33kg
●耐荷重	100kg
●材質	シート合成皮革
●モーター	定格40W

コムラ製作所 リラックスチェア

座面昇降を傾斜・水平の切り替えができます。

スイッチ
操作

ひじ掛け
はね上げ



アームレストのはね上げ

底床350mm



申込番号	20-7110-1
TAISコード	00088-000018
月額レンタル料金	¥14,000 ¥1,400
課税	
●重さ	35kg
●耐荷重	100kg
●座面高さ	350~530mm (水平時)、350~460 (傾斜時)
●リクライニング角度	110~135°

アビリティーズケアネット 多機能ワーキングチェア ベラ・ユニ21電動 低床タイプ

New!

足こぎ移動して、活動的な生活を続けられます。後輪をロックして電動昇降し、立ち座りをサポート。



可動性

車いすに比べて小回りがきき、横向きも体の負担を軽減。直径10cmの安定した大型キャスターなので走りすぎを防ぎます。座面が電動でらくらく昇降。棚の上にも手が届きます。



安全性

ブレーキレバーでキャスターをしっかりロック。作業中や立ち上がる際の転倒を防ぎます。肘掛けの高さは0~22cmで調整可能。ベッドなどの横からの移乗の際は一番低くしてご利用できます。



その他の機能

背もたれの高さと座面の角度も調整可能。身体も調整に合わせて正しい姿勢を保てます。また長時間座っていても疲れにくい厚いクッションを座面に使用。



- 電動で座面が昇降
昇降幅は20cm、高いところに手が届く。
- 安定の大型キャスター付き
座ったままの足こぎで移動も楽々。
- 車輪がロックできるブレーキ付き
転倒を防ぎます。

申込番号	20-4102-1
届出コード	00249-Z00069
月額レンタル料金	¥18,500 ¥1,850
課税	
●重さ	28kg
●耐荷重	160kg
●可動部	座面 (高さ・角度)
●寸法	座面: 44×44cm
●充電	約8時間 (家庭電源用充電器付属)

特殊寝台及び
特殊寝台付属品

体位変換器

床ずれ
防止用具

手すり

歩行補助杖

歩行器

徘徊感知機器

スロープ

車いす及び
車いす付属品

移動用リフト

リフトの吊り具

自動排泄
処理装置

身体装
支保機器

特殊寝台及び
特殊寝台付属品

体位変換器

防止用具
床ずれ

手すり

歩行補助杖

歩行器

徘徊感知機器

スロープ

車いす付属品

移動用リフト

リフトの吊り具

自動排泄
処理装置

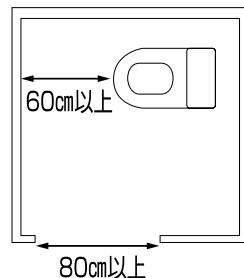
身体装着型
移動支援機器

イデアライフケア 乗助さんIIワイド

乗ったまま移動ができ、乗り降りがとても簡単、安全な移乗機です。



■対応可能なトイレスペース



端座位の利用者に
フレームを差し込みます。

背面に座面ユニットを
取り付けます。

利用者の腰を上げ、
レバーで座面を出します。

そのまま腰を降ろせば
移乗完了。

申込番号	20-4117-1
TAISコード	01239-000008
月額レンタル料金	¥10,300 ¥1,030
非課税	
●重さ	20kg
●最大使用者体重	100kg
●有効座面幅	410mm

岡山リハビリ機器販売 段差解消機OR-03N スタンディングリフト

室内用

玄関からの出入りをスムーズに。
立ったままラクラク出入り。
"座る動作"をなくし、ヒザに負担が
かかりません。



寸法

昇降範囲	8.5~44.5cm
天板サイズ	62×59cm
耐荷重	120kg
必要設置スペース	91.5×62cm
昇降速度	約23秒/19秒
操作方法	手持ち押しボタン

申込番号	30-8901-1
TAISコード	00352-000002
月額レンタル料金	¥15,440 ¥1,544
課税	

モルテン 据え置き型リフト リーチ

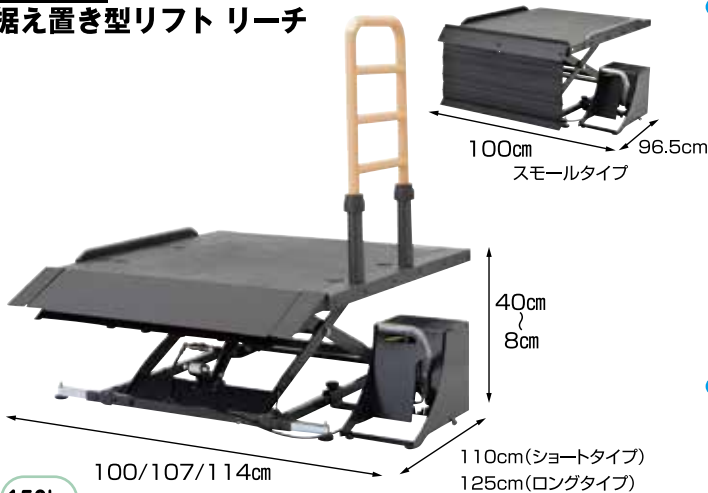
移動用リフト

リフトの吊り具

自動排泄
処理装置

身体装着型
移動支援機器

150kg
耐荷重



●スロープが置けない狭い
スペースにも設置できる
コンパクトサイズ



●5くらぐ段差解消(電源不要)



申込番号	31-2104-1
スモールタイプ	
TAISコード	00054-000213
月額レンタル料金	¥9,200 ¥920
課税	
●天板サイズ	96.5×76cm
●手すりなし	
申込番号	31-2102-1
ショートタイプ	
TAISコード	00054-000170
月額レンタル料金	¥9,800 ¥980
課税	
●天板サイズ	110×76-83-90cm
●手すり部高さ	70-75-80cm
申込番号	31-2103-1
ロングタイプ	
TAISコード	00054-000171
月額レンタル料金	¥9,900 ¥990
課税	
●天板サイズ	125×76-83-90cm
●手すり部高さ	70-75-80cm

特殊寝台及び
特殊寝台付属品

体位変換器

床ずれ
防止用具

手すり

歩行補助杖

歩行器

徘徊感知機器

スロープ

車いす及び
車いす付属品

移動用リフト

リフトの吊り具

自動排泄
処理装置

身体装
着型
支援機器

モルテン
リーチ(電動式)レギュラー
New!

150kg
耐荷重



狭いスペースにも設置できる
コンパクトサイズ

リモコン操作で“らくらく”
段差解消(電動式)

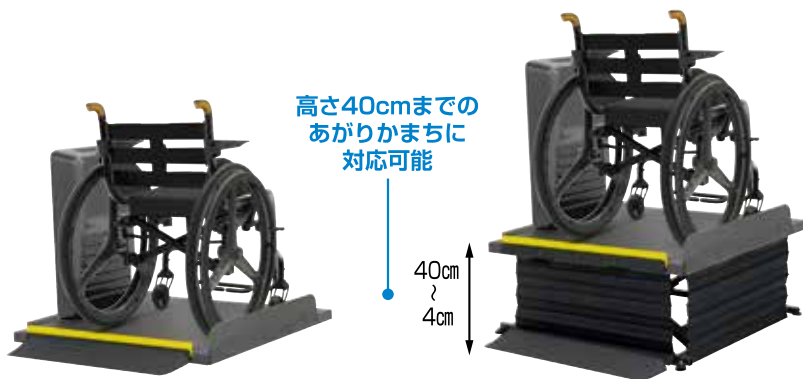


操作はリモコンのボタンを押すだけ



車いす約1台分のコンパクトサイズ

車いす約1台分のスペースがあれば設置できるので、大型の電動リフトが置けない玄関でも、勾配のきついスロープを使わずに段差が解消できます。



高さ40cmまでの
あがりかまちに
対応可能

40cm
〜
4cm

ワイヤレスリモコン



リモコン



申込番号	31-2105-1
TAISコード	00054-000277
月額レンタル料金	¥11,000
送料	¥1,100
課税	
●重さ	52kg
●耐荷重	150kg



設置に必要なスペースが
従来商品とほとんど変わらない
コンパクト設計です。

100kg
耐荷重



星光医療器
アルコー6000型

申込番号	20-1102-1
TAISコード	00125-000056
月額レンタル料金	¥12,000
送料	¥1,200
課税	
●重さ	33kg
●座面サイズ	40×40cm

特殊寝台及び
特殊寝台付属品

体位変換器

床ずれ
防止用具

手すり

歩行補助杖

歩行器

徘徊感知機器

スロープ

車いす及び
車いす付属品

移動用リフト

リフトの用具

自動排泄
処理装置

身体装着型
移動支援機器

車椅子用電動昇降機／昇降高さ47cm。玄関などの限られたスペースに。

テクノリフター TDK045SS

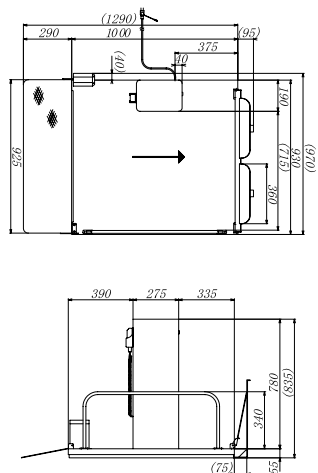
New!



180kg
耐荷重

47
5.5
cm

寸法図 直線・左駆動部



TDK045SS	新光産業株式会社
申込番号	30-0755-1
TAISコード	00447-000012

月額レンタル料金
¥23,000 ~~¥2,300~~

課税

- サイズ／930×1000mm
- 昇降範囲／55～470mm
- 天板サイズ／715×1000mm
- 耐荷重／180kg

OK

直進乗込み

車椅子用電動昇降機／乗降スムーズ!自動跳ね上げスロープで転落防止。

テクノリフター TDK065SS

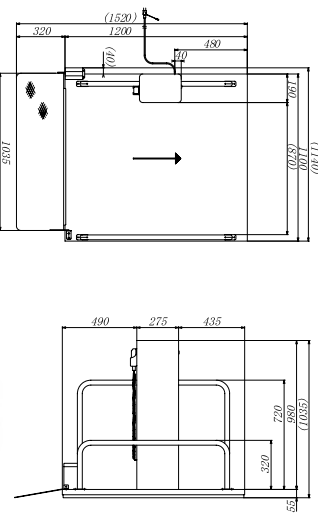
New!



180kg
耐荷重

67
5.5
cm

寸法図 直線・左駆動部



TDK065SS	新光産業株式会社
申込番号	30-0756-1
TAISコード	00447-000013

月額レンタル料金
¥26,000 ~~¥2,600~~

課税

- サイズ／1100×1200mm
- 昇降範囲／55～670mm
- 天板サイズ／870×1200mm
- 耐荷重／180kg

OK OK

直進乗込み L字乗込み

車椅子用電動昇降機／昇降高さ85cm。L字乗込み可能。

テクノリフター TDK085SS

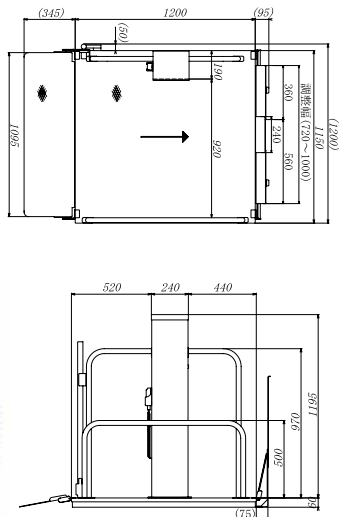
New!



180kg
耐荷重

85
6
cm

寸法図 直線・左駆動部



TDK085SS	新光産業株式会社
申込番号	30-0715-1
TAISコード	00447-000019

月額レンタル料金
¥33,000 ~~¥3,300~~

課税

- サイズ／1150×1200mm
- 昇降範囲／60～850mm
- 天板サイズ／920×1200mm
- 耐荷重／180kg

OK OK

直進乗込み L字乗込み

⚠ 事前に設置場所を確認する必要があります。P.127を御参照下さい。

👷 施工専門業者立ち合い納品

特殊寝台及び
特殊寝台付属品

体位変換器

床ずれ
防止用具

手すり

歩行補助杖

歩行器

徘徊感知機器

スロープ

車いす及び
車いす付属品

移動用リフト

リフトの吊り具

自動排泄
処理装置

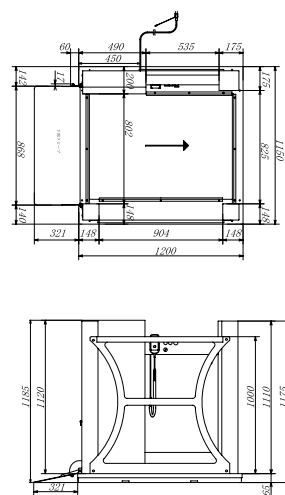
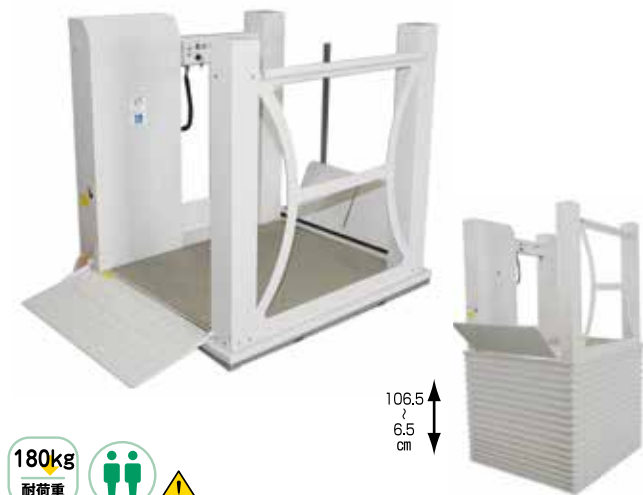
身体装束型
移動支援機器

車椅子用電動昇降機／出入口に遮断棒の設定で確認申請にも対応。

テクノリフター TDK100SS

New!

寸法図 直線・左駆動部



180kg
耐荷重

106.5
〜
6.5
cm

TDK100SS 新光産業株式会社
申込番号 30-0757-1
TAISコード 00447-000014

月額レンタル料金
¥43,000 ~~¥4,300~~

課税

- サイズ／1150×1200mm
- 昇降範囲／65～1065mm
- 天板サイズ／802×1200mm
- 耐荷重／180kg

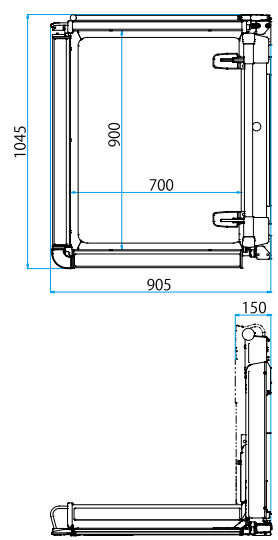
OK OK
直進乗込み L字乗込み

車椅子用電動昇降機／直進、斜め、L字の乗降りが可能です。

屋内用電動昇降機 UDC-400

New!

寸法図



リモコン操作
120kg
耐荷重

40
〜
3.5
cm

UDC-400 いうら
申込番号 30-9113-0
TAISコード 00084-000125

月額レンタル料金
¥27,500 ~~¥2,750~~

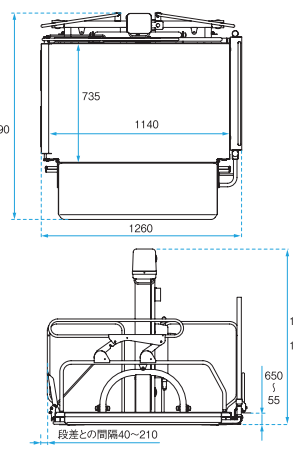
課税

- サイズ／905×1045mm
- 昇降範囲／35～400mm
- 天板サイズ／900×700mm
- 耐荷重／120kg
- 昇降速度／50HZ=32秒

OK OK
直進乗込み L字乗込み

車椅子用電動昇降機／これまで敷地が狭く設置が難しかった所にも設置出来るL字乗込みタイプ

寸法図



リモコン操作
150kg
耐荷重

65
〜
5.5
cm

UD-320CL いうら
申込番号 30-9108-0
TAISコード 00084-000094

月額レンタル料金
¥20,580 ~~¥2,058~~

課税

- サイズ／1260×1290mm
- 昇降範囲／55～650mm
- 天板サイズ／735×1140mm
- 耐荷重／150kg
- 昇降速度／50HZ=52秒

入り込み防止ガードつき

ロールカーテンとサイドガードにより、テーブル下面への異物への侵入や挟み込みを防止します。

OK OK
直進乗込み L字乗込み

⚠ 事前に設置場所を確認する必要があります。P.127を御参照下さい。

👷 施工専門業者立ち合い納品

特殊寝台及び
特殊寝台付属品

体位変換器

床ずれ
防止用具

手すり

歩行補助杖

歩行器

徘徊感知機器

スロープ

車いす
付属品

移動用リフト

リフトの
吊り具

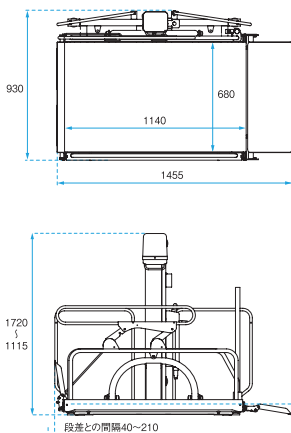
自動排泄
処理装置

身体装
着型
移動支援機器

車椅子用電動昇降機／使いやすいシンプルタイプ



寸法図



UD-320CS いうら

申込番号 30-9107-0

TAISコード 00084-000093

月額レンタル料金
¥20,580 ¥2,058

課税

- サイズ／930×1455mm
- 昇降範囲／55～650mm
- 天板サイズ／680×1140mm
- 耐荷重／150kg
- 昇降速度／50HZ=52秒

入り込み防止ガードつき

ロールカーテンとサイドガードにより、テーブル下面への異物への侵入や挟み込みを防止します。

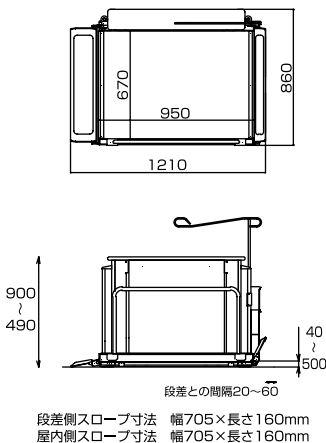


直進乗込み

車椅子用電動昇降機／コンパクトサイズで玄関などの狭いスペースにも設置できます



寸法図



※こちらの商品は
屋内にてご使用
下さい



UD-420 いうら

申込番号 30-9102-0

TAISコード 00084-000072

月額レンタル料金
¥20,580 ¥2,058

課税

- サイズ／860×1210mm
- 昇降範囲／38～500mm
- 天板サイズ／670×950mm
- 耐荷重／120kg
- 昇降速度／50HZ=30秒

入り込み防止ガードつき

ロールカーテンとサイドガードにより、テーブル下面への異物への侵入や挟み込みを防止します。

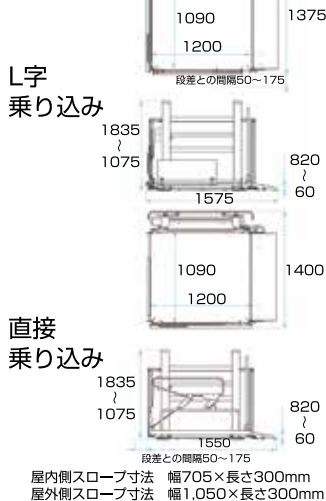


直進乗込み

車椅子用電動昇降機／1台で直進乗り込みとL字乗り込みが選択できます。職員の方も同乗可能。



寸法図



L字
乗り込み

直接
乗り込み



UD-650 いうら

申込番号 30-9106-1

TAISコード 00084-000082

月額レンタル料金
¥30,000 ¥3,000

課税

- サイズ／L字乗り込み1375×1575mm
直接乗り込み1400×1550mm
- 昇降範囲／60～820mm
- 天板サイズ／1090×1200mm
- 耐荷重／180kg
- 昇降速度／50HZ=55秒

入り込み防止ガードつき

ロールカーテンとサイドガードにより、テーブル下面への異物への侵入や挟み込みを防止します。



直進乗込み



L字乗込み

⚠ 事前に設置場所を確認する必要があります。P.127を御参照下さい。

👷 施工専門業者立ち合い納品

特殊寝台及び
特殊寝台付属品

体位変換器

床ずれ
防止用具

手すり

歩行補助杖

歩行器

徘徊感知機器

スロープ

車いす及び
車いす付属品

移動用リフト

リフトの吊り具

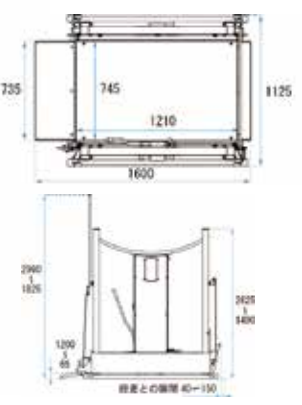
自動排泄
処理装置

身体装
援機器型

車椅子用電動昇降機／揺れに強く、電動車椅子・介助者も同乗できます。昇降範囲の広い1,200mm仕様です。



寸法図



UD-1200	いうら
申込番号	30-9110-0
TAISコード	00084-000112
月額レンタル料金	¥38,000 ¥3,800
課税	

- サイズ／1125×1600mm
- 昇降範囲／65×1200mm
- 天板サイズ／745×1210mm
- 耐荷重／200kg
- 昇降速度／50HZ=73秒

挟み込み防止装置つき テーブル下面に子供や障害物が入った際、下降中でも自動的に停止

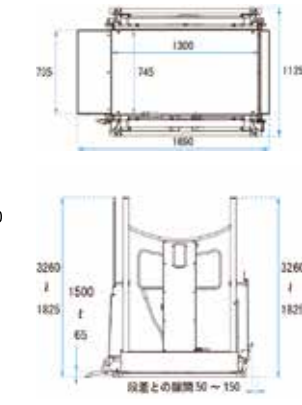


- リモコン操作
- 200kg 耐荷重
- 手すり

車椅子用電動昇降機／最大1,500mmまでの段差に対応



寸法図



UD-1500	いうら
申込番号	30-9111-0
TAISコード	00084-0000116
月額レンタル料金	¥49,000 ¥4,900
課税	

- サイズ／1125×1690mm
- 昇降範囲／65～1500mm
- 天板サイズ／745×1300mm
- 耐荷重／200kg
- 昇降速度／50HZ=90秒

挟み込み防止装置つき テーブル下面に子供や障害物が入った際、下降中でも自動的に停止



- リモコン操作
- 240kg 耐荷重
- 手すり

バスリフト

リフトで浴槽内の立ち座りを補助するとスムーズに浴槽へ入ることができます。

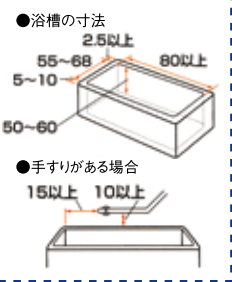
こんな方におすすめです

浴槽のまたぎ越しが難しい方、またひざが曲がらない、腰がまがらない、立ち座りが充分にできない方にも便利です。

■設置可能な場所

※次の浴槽には設置できません。

- ・首もたれ付浴槽
- ・底から泡が出る浴槽
- ・丸型・大型浴槽
- ・24時間保温浴槽



TOTO
浴槽用電動リフト
バスリフト EWB101

TOTO
浴槽用電動リフト
バスリフト アームレスト乗越キット付



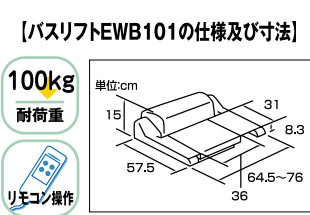
浴槽内に段差がある場合に。

西川株式会社
入浴用リフト バスラベンダー
3082-60009

多様化する浴槽にも
対応可能な日本製の
入浴昇降リフト。



申込番号	22-0402-0
TAISコード	00109-000108
月額レンタル料金	¥13,500 ¥1,350
課税	
●重さ	18.5kg
●最大使用者体重	100kg



- 材質／ステンレス(本体)、発泡ポリエチレン(シート部)
- バッテリー／12V
- 充電時間／45分 (1回の充電で約20往復)

申込番号	22-0701-1
TAISコード	00187-000111
月額レンタル料金	¥13,380 ¥1,338
課税	

申込番号	22-0702-1
TAISコード	00187-000223
月額レンタル料金	¥14,440 ¥1,444
課税	

事前に設置場所を確認する必要があります。P.127を御参照下さい。

施工専門業者立ち合い納品

特殊寝台付属品

体位変換器

防止用具
床ずれ

手すり

歩行補助杖

歩行器

徘徊感知機器

スロープ

車いす付属品

移動用リフト

リフトの吊り具

自動排泄
処理装置

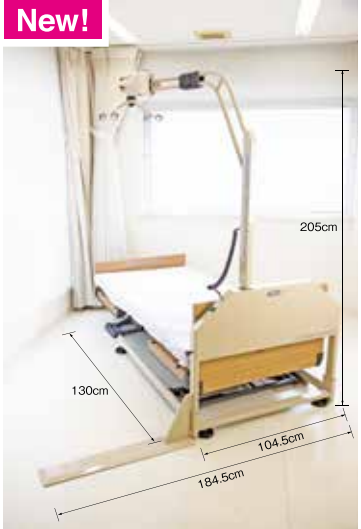
身体装着型
移動支援機器

ミニ
ミクニマイティースII(ベッドセットZ)

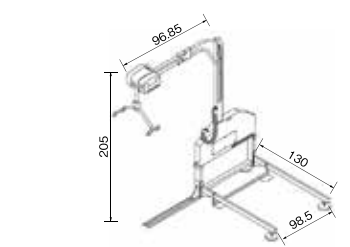
リモコン操作
90kg
耐荷重

ベッドからの移乗を安全に。

ベッドセットは、ベッド下にフレームを入れて設置するタイプで、面倒な取付工事は不要です。ベッドから車椅子、ポータブルトイレなどに移乗するときに便利です。



申込番号	22-7005-0
TAISコード	00139-000029
月額レンタル料	¥19,000 ¥1,900
非課税	
●重さ	40kg
●耐荷重	90kg



ミクニ
ミクニマイティースII(ベッドセット)
ワイヤレスリモコン付

申込番号	22-7006-0
TAISコード	00139-000002
月額レンタル料	¥18,500 ¥1,850
非課税	
●重さ	47kg
●電源	家庭用電源AC100V
●耐荷重	90kg

90kg
耐荷重



120kg
耐荷重

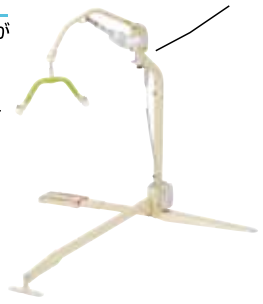
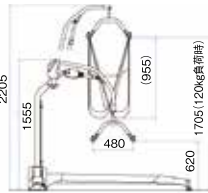
移乗介助を補助し、負担を軽減するリフト。

アーム旋回ロック機能

15度間隔でロックできるので介助がスムーズに行えます。

ハンガー

吊り具の抜け止めがついているので安心です。



いちら
ベッドサイド用リフト IL-200

申込番号	30-9112-0
TAISコード	00084-000118
月額レンタル料	¥16,300 ¥1,630
非課税	
●重さ	75kg
●耐荷重	120kg



- ハンガーとブーム(吊り下げ部)の構造を工夫することで昇降時の揺れを軽減
- 支柱の高さ調整は、5cmおき3段階可能
- 低床ベッド対応。操作しやすいダブルキャスター仕様(高さ6.6cm)

ハラマイトベッド
床走行式電動介護リフト KQ-781

申込番号	22-0104-0
TAISコード	00170-000695
月額レンタル料	¥13,000 ¥1,300
非課税	

205kg
耐荷重



アビリティーズケアネット
マキシスカイ440 + イーゼイトラックFS

申込番号	22-4105-1
TAISコード	00249-000066
月額レンタル料	¥24,800 ¥2,480
非課税	

200kg
耐荷重



ご利用者の体型に合わせてアームの長さを選べます

7-メーカー 着脱式
100kg
耐荷重



モリト
アーム着脱式リフト つるべBセット(ベッド用)

申込番号	22-0301-0
TAISコード	00229-000005
月額レンタル料	¥18,000 ¥1,800
非課税	
●電源	家庭用電源AC100V
●本体重量	(アーム70cm) 70.9kg、(アーム85cm) 71.2kg



リフトの吊り具

介護保険
購入
対象品

リフトの種類により、専用吊り具が必要です。
吊り具は正しく装着し、安全に利用しましょう。

スリングシート KZ-A71003 ベーシックR M

(パラマウントベッド)



●適合体重/45~80kg

TAISコード	00170-000828
希望小売価格	¥39,600 (税抜¥36,000)

スリングシート KZ-A71303 ローバックR M

(パラマウントベッド)

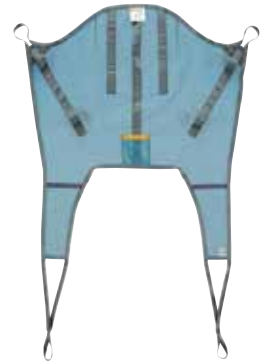


●適合体重/45~80kg

TAISコード	00170-000827
希望小売価格	¥34,100 (税抜¥31,000)

スリングシート KZ-A71223 ハイバックR 入浴用M

(パラマウントベッド)



●適合体重/50~90kg

TAISコード	00170-000832
希望小売価格	¥42,900 (税抜¥39,000)

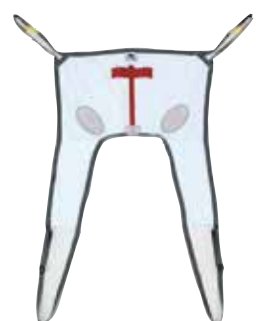
エヴァ ハーフ EVE210 (モリトー)



●耐荷重/140kg
●目安身長/150~190cm

TAISコード	00229-000012
希望小売価格	¥42,900 (税抜¥39,000)

エヴァ ハーフ EVE220 (モリトー) **New!**



●耐荷重/140kg
●目安身長/135~150cm

TAISコード	00229-000011
希望小売価格	¥42,900 (税抜¥39,000)

パオ ハーフ PAO100 (モリトー)



●耐荷重/140kg
●ベッド用/70×100cm

TAISコード	00229-000020
希望小売価格	¥47,300 (税抜¥43,000)

パオ フル PAO120 (モリトー) **New!**

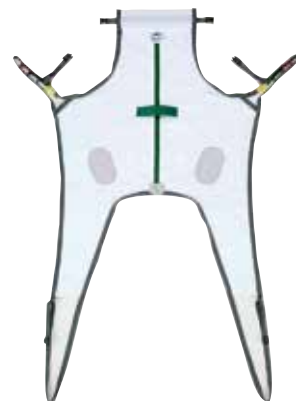


●耐荷重/140kg
●ベッド用/70×130cm

TAISコード	00229-000021
希望小売価格	¥58,300 (税抜¥53,000)

スリングシート エヴァ フルタイプ EVE240 **New!**

(モリトー)



●耐荷重/140kg
●目安身長/150~190cm

TAISコード	00229-000014
希望小売価格	¥52,800 (税抜¥48,000)

スリングシート エヴァ フルタイプ EVE250 **New!**

(モリトー)



●耐荷重/140kg
●目安身長/135~150cm

TAISコード	00229-000013
希望小売価格	¥52,800 (税抜¥48,000)

特殊寝台及び
特殊寝台付属品

体位変換器

床ずれ
防止用具

手すり

歩行補助杖

歩行器

徘徊感知機器

スロープ

車いす及び
車いす付属品

移動用リフト

リフトの吊り具

自動排泄
処理装置

身体装着型
移動支援機器